

Pilkington **Activ™**  
Verarbeiter- Information  
(Customer Technical Update)  
2019/2020

Diese Datei enthält technische Informationen über Materialien, die in Kombination mit Pilkington **Activ™** verarbeitet werden können.

Wenn Sie technische Fragen zu Pilkington **Activ™** haben, wenden Sie sich bitte an die Anwendungstechnik in Gladbeck (**02043 405 5668**).

Die hier genannten Hersteller von Dichtstoffen, Reinigungsmitteln, etc. haben ihre Produkte zu Testzwecken zur Verfügung gestellt. Die Kompatibilität der Produkte in Verbindung mit Pilkington **Activ™** wurde positiv getestet. Bei Dichtstoffen wurde zusätzlich die Haftung zu der mit Pilkington **Activ™** beschichteten Oberfläche getestet. Bitte setzen Sie sich mit den Herstellern in Verbindung, um sicherzustellen, dass sich die Zusammensetzung der Produkte seit dem Test nicht verändert hat.

Diese Zusammenstellung erhebt nicht den Anspruch auf Vollständigkeit.

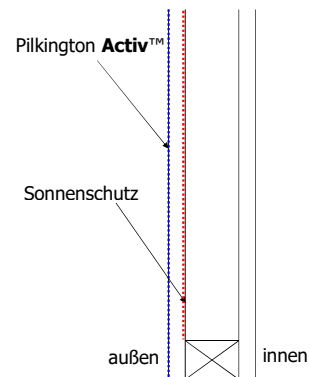
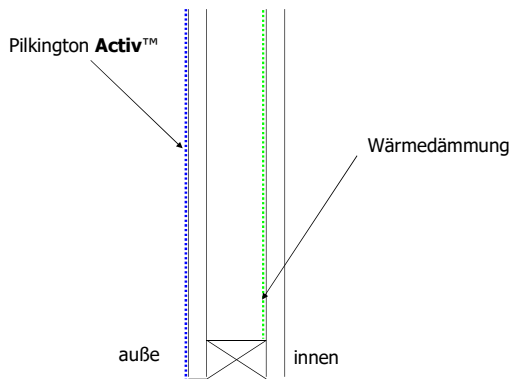
Bitte beachten Sie die Handhabungs- und Verarbeitungsrichtlinien, die Sie im Internet unter [www.pilkington.de/activ](http://www.pilkington.de/activ) erhalten können.



## Verfügbare Glasprodukte mit Pilkington **Activ**<sup>TM</sup>

Bezeichnung	Erläuterung	Verfügbarkeit
Einzelscheibe		4mm, 6mm, 8mm, 10mm
Verbundsicherheitsglas	alle Kombinationen mit den verfügbaren Einzelscheiben	8mm, 12mm,...
Schalldämm- VSG		Auf Anfrage
Wärmedämmbeschichtungen	Im Regelfall befindet sich diese Beschichtung auf der inneren Scheibe, geschützt zum Scheibenzwischenraum.	verfügbar Pilkington <b>Optitherm</b> <sup>TM</sup> S1A Pilkington <b>Optitherm</b> <sup>TM</sup> S3

Sonnenschutzbeschichtungen	Diese Beschichtungen befinden sich grundsätzlich auf der äußeren Scheibe, geschützt zum Scheibenzwischenraum.	verfügbare Beschichtungstypen: <b>Suncool</b> <sup>TM</sup> 30/16 <b>Suncool</b> <sup>TM</sup> 50/25 <b>Suncool</b> <sup>TM</sup> Blue 50/27 <b>Suncool</b> <sup>TM</sup> Silver 50/30 <b>Suncool</b> <sup>TM</sup> Q 60/25 <b>Suncool</b> <sup>TM</sup> 60/31 <b>Suncool</b> <sup>TM</sup> 66/33 <b>Suncool</b> <sup>TM</sup> 70/35 <b>Suncool</b> <sup>TM</sup> 70/40 <b>Suncool</b> <sup>TM</sup> 71/39
----------------------------	---	--



### Weitere Kombinationsmöglichkeiten:

Sonnenschutz- oder Wärmedämmbeschichtungen auf (Schalldämm-)Verbundsicherheitsglas sind auf Anfrage möglich.

### Sonstiges:

Pilkington **Activ**<sup>TM</sup> ist zu Einscheibensicherheitsglas (ESG) Vorspannbar.

Pilkington **Activ**<sup>TM</sup> kann gebogen werden.

Ein Siebdruck ist möglich.

## Trockenverglasung / Systemhersteller

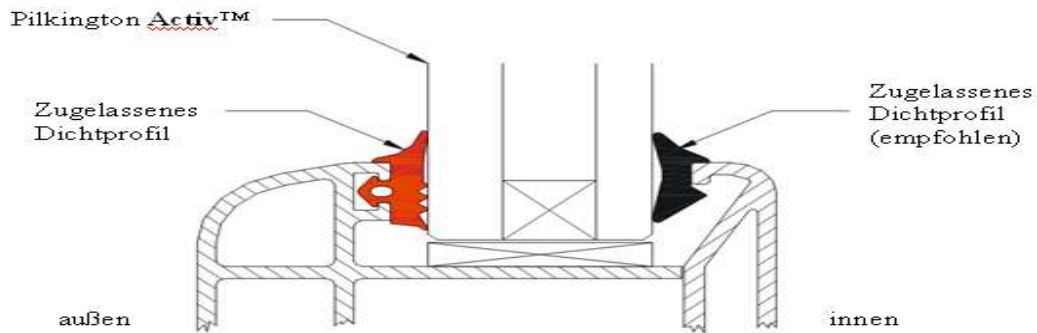
Im Trockenverglasungsbereich werden die vorgeformten Dichtungsprofile häufig zur besseren Verarbeitbarkeit/Einziehbarkeit mit Silikonölen behandelt.

Dies ist bei Pilkington **Activ™** bei den Dichtungen nicht zulässig, die einen direkten Kontakt zur Pilkington **Activ™** Oberfläche haben, da Silikonöle hohe Kriech Eigenschaften besitzen und die selbstreinigende Beschichtung überdecken.

Bei den Dichtungen, die keinen direkten Kontakt zu Pilkington **Activ™** haben, können silikonisierte Dichtungen prinzipiell eingesetzt werden. Um eine mögliche Fehlerursache auszuschließen, empfehlen wir jedoch auch hier den Einsatz nicht silikonisierter Dichtungen.

Die nachfolgende Tabelle enthält die **Systemhersteller**, die trockene oder alternativ geschmierte Dichtungen anbieten.

Sollten Dichtungen ohne Gleitmittel verwendet werden, so kann der Verarbeiter diese mit Seifenlauge, Glycerin o. ä. gleitfähiger machen. **Es darf kein Montagespray (Silikonöl) verwendet werden.**



<b>Hersteller</b>	<b>Bemerkungen</b>	<b>Kontakt</b>
<b>Aluplast</b>	Nicht silikonisierte Dichtungen sind erhältlich. Bitte geben Sie bei Ihrer Bestellung an, dass Sie Pilkington <b>Activ</b> <sup>TM</sup> verwenden wollen.	Frau Baier: 07243-7742-421
<b>AKOTHERM GmbH</b>	Nicht silikonisierte Dichtungen sind erhältlich. Bitte geben Sie bei Ihrer Bestellung an, dass Sie Pilkington <b>Activ</b> <sup>TM</sup> verwenden wollen.	Hr. Herrmann: 02622-9418282
<b>Brüggmann</b>	Nicht silikonisierte Dichtungen sind erhältlich. Bitte geben Sie bei Ihrer Bestellung an, dass Sie Pilkington <b>Activ</b> <sup>TM</sup> verwenden wollen.	08245-52-0
<b>Gealan</b>	Nicht silikonisierte Dichtungen sind erhältlich. Bitte geben Sie bei Ihrer Bestellung an, dass Sie Pilkington <b>Activ</b> <sup>TM</sup> verwenden wollen.	Hr. Korthals 09286-776630
<b>Gutmann</b>	Fassadensysteme: nicht silikonisierte, bzw. polymerbeschichtete Dichtungen verfügbar. Fenstersysteme: auf Anfrage	Herr Dold: 09141-992-621  Herr Rönnebec 09141-992-622
<b>Heroal</b>	Silikonarme Dichtungen sind erhältlich. Bitte geben Sie bei Ihrer Bestellung an, dass Sie Pilkington <b>Activ</b> <sup>TM</sup> verwenden wollen. (Mindestabnahme 3000m, Dichtungen von Semperit und Deflex).	Vertriebsinnendienst: 052465070
<b>HUECK/HARTMANN</b>	Nicht silikonisierte Dichtungen sind erhältlich. Bitte geben Sie bei Ihrer Anfrage und Ihrer Bestellung für die Verwendung unseres Produktes in Verbindung mit dem Produkt Pilkinton <b>Activ</b> <sup>TM</sup> zwingend den Zusatz "EPDM Dichtungen nicht silikoniert" an.	Abteilung Vertrieb /  System: 02351-151-0
<b>Inoutic Thyssen Polymer</b>	Bei Verwendung von Pilkington <b>Activ</b> <sup>TM</sup> sind unsere silikonfreien und mitschweißbaren TPE Dichtungen einzusetzen.	Herr Mader: 09422-821-223
<b>Jansen AG</b>	Nicht silikonisierte Dichtungen sind erhältlich. Bitte	Herr Philipp Klisch: philipp.klisch@je
<b>Klima Flex</b>	Nicht silikonisierte Dichtungen sind erhältlich. Bitte geben Sie bei Ihrer Bestellung an, dass Sie Pilkington <b>Activ</b> <sup>TM</sup> verwenden wollen.	Herr F. Nicolaus: 07171-97614-59
<b>Profine Group</b> (KBE, Kömmerling, Trocal)	Bitte geben Sie bei Ihrer Bestellung an, dass Sie Pilkington <b>Activ</b> <sup>TM</sup> verwenden wollen.	Herr Schmitt: 06331-562598
<b>Raico</b>	Nicht silikonisierte Dichtungen sind erhältlich. Bitte geben Sie bei Ihrer Bestellung an, dass Sie Pilkington <b>Activ</b> <sup>TM</sup> verwenden wollen.	Vertriebsinnendienst: 08265-911-0
<b>Rehau</b>	Nicht silikonisierte Dichtungen sind erhältlich. Bitte geben Sie bei Ihrer Bestellung an, dass Sie Pilkington <b>Activ</b> <sup>TM</sup> verwenden wollen.	09131-925628
<b>Schilling GmbH</b>	Alle äußeren Dichtungen sind mit Polymerbeschichtung versehen. Bitte geben Sie bei Ihrer Bestellung an, dass Sie Pilkington <b>Activ</b> <sup>TM</sup> verwenden wollen.	Herr Schmidt: 04943-91000

<b>Schilling GmbH</b>	Alle äußeren Dichtungen sind mit Polymerbeschichtung versehen. Bitte geben Sie bei Ihrer Bestellung an, dass Sie Pilkington <b>Activ</b> <sup>TM</sup> verwenden wollen.	Herr Schmidt: 04943-91000
<b>Schüco</b>	Schüco bietet die Verglasungsdichtungen mit einer Gleitpolymerbeschichtung an. Bitte geben Sie bei Ihrer Bestellung an, dass Sie Pilkington <b>Activ</b> <sup>TM</sup> verwenden wollen oder benutzen Sie den Vermerk "gleitpolymerbeschichtet".	Herr El Fartoukh: 0521-783-864
<b>Schüt-Duis</b>	Nicht silikonisierte Dichtungen sind erhältlich. Bitte geben Sie bei Ihrer Bestellung an, dass Sie Pilkington <b>Activ</b> <sup>TM</sup> verwenden wollen.	Herr Keimte Sigmar 04941 6006 62
<b>Sykon</b>	Nicht silikonisierte Dichtungen sind erhältlich für Fassaden- und hochwärmedämmte Fenstersysteme (Standarddichtungen). Bitte bei Bestellung angeben, dass Sie Pilkington <b>Activ</b> <sup>TM</sup> verwenden wollen.	Herr Kröger: 05223-9818-18
<b>TS Aluminium</b>	Nicht silikonisierte Dichtungen sind erhältlich. Bitte geben Sie bei Ihrer Bestellung an, dass Sie Pilkington <b>Activ</b> <sup>TM</sup> verwenden wollen.	Herr Heyen: 04943-9191-0
<b>VEKA</b>	Nicht silikonisierte Dichtungen sind erhältlich. Bitte geben Sie bei Ihrer Bestellung an, dass Sie Pilkington <b>Activ</b> <sup>TM</sup> verwenden wollen.	Herr Borgmann: 02526-29-4690
<b>Wicona</b>	Es werden polymerbeschichtete Dichtungen verwendet. Bitte geben Sie bei Ihrer Bestellung an, dass Sie Pilkington <b>Activ</b> <sup>TM</sup> verwenden wollen.	Herr Weng: 02526-294620 Herr Kühner: 0731-3984-174

## Dichtungsprofilhersteller

Im Trockenverglasungsbereich werden die Dichtungen häufig zur besseren Verarbeitbarkeit mit Silikonölen behandelt.

Dies ist bei Pilkington **Activ™** bei den Dichtungen nicht zulässig, die einen direkten Kontakt zur Pilkington **Activ™** Oberfläche haben, da Silikonöle hohe Kriecheigenschaften besitzen und die Beschichtung quasi überdecken.

Bei den Dichtungen, die keinen direkten Kontakt zu Pilkington **Activ™** haben, können silikonisierte Dichtungen prinzipiell eingesetzt werden. Um eine mögliche Fehlerursache auszuschließen, empfehlen wir jedoch auch hier den Einsatz nicht silikonisierter Dichtungen.

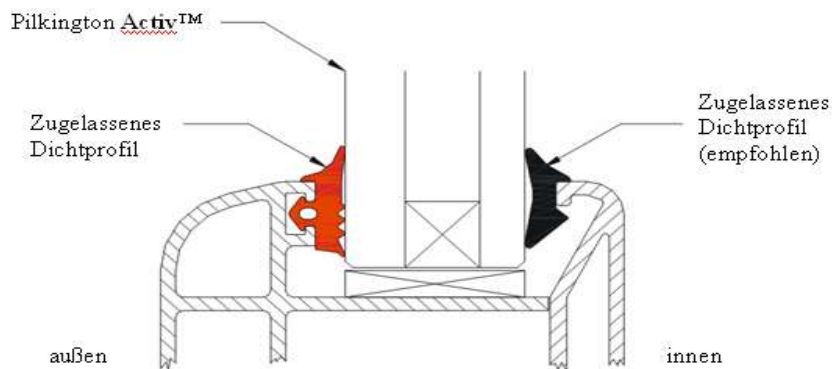
Die nachfolgende Tabelle enthält die **Dichtungsprofilhersteller**, die trockene oder alternativ geschmierte Dichtungen anbieten. Eventuell auftretende Rückstände alternativ geschmierter Dichtungen konnten in unseren Laborversuchen entfernt werden. Sollten Sie beispielsweise Keildichtungen verwenden, die bei der Montage zwangsweise im späteren Sichtbereich in Kontakt zu der Glasfläche gelangen, so sprechen Sie bitte diesbezüglich den Dichtungshersteller an.

Sollten Dichtungen ohne Gleitmittel verwendet werden, so kann der Verarbeiter diese mit Seifenlauge, Glycerin o. ä. gleitfähiger machen. **Es darf kein Montagespray (Silikonöl) verwendet werden.**

Hersteller positiv getesteter Gleitmittel sind unter der Tabelle aufgeführt.

Ein Eintrag in der Tabelle bedeutet, dass es verträgliche Lösungen gibt. Er bedeutet nicht, dass alle Dichtungen der jeweiligen Hersteller mit Pilkington **Activ™** kompatibel sind.

Bitte geben Sie daher unbedingt bei Bestellungen an, dass Sie Pilkington **Activ™** verarbeiten wollen und die Dichtungen daher nicht silikonisiert sein dürfen.



## Trockenverglasung / eigenes System

	Bezeichnung	Silikonprofil	EPDM + Glycerin	EPDM + Talkum	trockene EPDM	Gleitlack	techn. Seifenlauge	anextruiert	andere Gleitmittel
BIW Isolierstoffe GmbH D: 02333-8308-0	Silicon P60	X							
BSP Silikon-Profile GmbH D: 06136-9216-0	Silikon-Blockprofil BSP 44-6, Shore A 60								
Deflex Dichtsysteme D: 0203-31808-0		X	X	X					
Fa. Dätwyler Inter GmbH D: 0504-59109-22; CH: 0041-8					X	X			

GTG Gummitechnik W. Bartelt D: 09073-9507-0					X	X			X
Hermann Gutmann Werke AG D: 09141 9 92 - 0		X							
IEB Gummitechnik Eisele & Co D: 06061-9597-0							X		
Leeser GmbH D: 02433 4508 – 247					X	X			
M.O.L. Gummiverarbeitung D: 04441-9245-0									X

Phoenix Benelux BVBA D: 03622-633494						X			
Rehau AG D: 09131-925362		X			X			X	
Saargummi D: 0687469-0	Dichtprofile					X			
Semperit D: 0991-27020; A: 02630-31021			X	X	X	X			
Sipro GmbH D: 0611-92813-0	Siproslide®								
Silex D: 03641-222720	Struktol VP 5289	X							
Trelleborg D: 0626-192350			X	X	X	X			X
Tremco D: 02405-426662	Peroxide EPDM 65 70 Duro EPDM 60 Duro EPDM SCR 900-70					X			
Veka Ltd D: 02526-29-4690					X			X	

Die nachfolgenden Gleitmittel haben die Tests bestanden. Somit sind alle  
Trockenverglasungs- Dichtungen, die diese alternativen Gleitmittel benutzen, kompatibel.

Fa. Degussa Goldschmied GmbH; **Getren® P 3300**; D: +49(0)201-173 2570

Fa. Meteor; **Colourlock AC 600, D**: 05067-25-0

Fa. Avatec GmbH; **Polymer S**; D: +49(0)2861-90297-0

Fa. Schill + Seilacher; **Struktol VP 5289**; D: +49(0)3641-222 720

Fa. Deflex; Gummispray A1; D: +49(0)203 31808-0; zur manuellen Montagehilfe

Fa. Barbe GmbH; PROMOL LB 5459; D: +49(0)611-18292-43

Fa. Wieds Ecochem AG; Gleitin-Glas 0341031; D: +49 (0)3572-47081



## Nassverglasung (silanterminierte Polymere)

Die hier aufgeführten Materialien wurden positiv auf die Kompatibilität mit Pilkington **Activ™** getestet (kein Bilderrahmeneffekt). Zusätzlich wurde ein Hafttest gemäß ISO 11600 durchgeführt und bestanden. Sie sind somit laut Herstellerangaben zur Versiegelung in Holzrahmen geeignet. Weitere Anwendungen sind mit den Herstellern abzusprechen.

## Nassverglasung - SCG Tec

Hinter der Abkürzung versteckt sich der Begriff Self Cleaning Glass Technology. Die hier aufgeführten Materialien sind speziell für Titandioxid- beschichtete Gläser entwickelt worden.

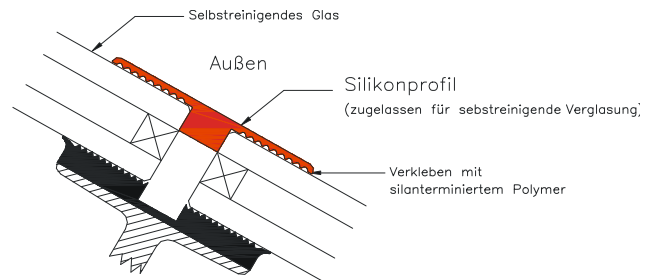
Hersteller	Name	Primer	Farben	Kontakt
Soudal	SMX® 506	nicht erforderlich	schwarz, weiß	<b>Deutschland:</b> 01737274888 (Herr Ollesch) <a href="mailto:Ollesch@Soudal.com">Ollesch@Soudal.com</a>
Dow Silicones Deutschl	Dowsil 757 Weatherproofing Sealant	nicht erforderlich	schwarz	<a href="mailto:FDOWCIG@DOW.COM">FDOWCIG@DOW.COM</a>
Geocel	Geocel 920	nicht erforderlich	30 Farben	<b>UK</b> +44 1752 334350

## Nassverglasung - MS Technologie

Hersteller	Name	Primer	Farben	Kontakt
Kent Products UK	MS Polymer Rotabond 2000	MS Prep	schwarz, weiß, grau, braun	<b>Deutschland:</b> 0203-60717242 (Frau Dennstedt)
Den Braven	MS Polymer Hybri-Seal 2PS	nicht erforderlich	schwarz, weiß, grau, braun	<b>Deutschland:</b> 05481-94150 <b>Österreich:</b> +43 263 341 399
Würth	Glas-Aktiv- Dichtstoff	nicht erforderlich		<a href="mailto:serviceteam@wuerth.com">serviceteam@wuerth.com</a>
Fenoplast	Fenotherm MS Sealant	nicht erforderlich		<b>Deutschland:</b> +49 (0) 2772 - 57587-0

## Überkopf- Verglasungsprofile

Normale Silikonprofile sind ungeeignet. Für die Verwendung mit Pilkington **Activ™** können Profile eingesetzt werden, die aus Silikon bestehen und speziell nachbehandelt wurden. Die Verklebung muss in jedem Fall silikonfrei erfolgen.

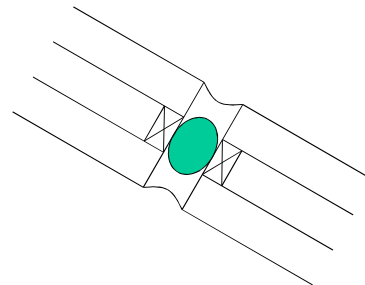


## geprüfte Systeme

Verglasungsprofil			Kleb- und Dichtstoff		
Name	Hersteller	Telefon	↔ in Kombination mit ↔		
Siproslide	Sipro	0611-92813-0			
Siproslide	Sipro	0611-92813-1			
Name	Hersteller	Telefon			
4 All Paint	Soudal	01737274888			
DC 757	Dow Corning	0611-2377-78			

## "stumpf gestoßene" Verbindung

Der "stumpfe Stoß" zwischen Pilkington **Activ™** Verglasungen sollte auf keinen Fall mit einem Silikon ausgeführt werden. Alternative Nassverglasungsmaterialien (siehe oben) stellen prinzipielle Lösungen dar. Es sollte in jedem Fall eine Rücksprache mit dem Dichtstoffhersteller erfolgen, um Verträglichkeit und Funktionsfähigkeit abzuklären.



## Reinigungsmittel

Generell sind alle Reiniger auf Alkohol- oder Ammoniakbasis sowie leicht saure Reinigungsmittel mit Pilkington **Activ**<sup>TM</sup> verträglich. Scheuernde Reinigungsmittel dürfen nicht verwendet werden. Die in der nachfolgenden Tabelle aufgeführten Reinigungsmittel wurden von unserem Labor positiv auf die Verträglichkeit mit

Ajax 3-Fach Aktiv  
Ajax Antistatic  
Ajax Citrofrisch  
Ajax Fete Des Fleurs  
Ajax Glass Universal Double Action  
Ajax Glasrein Zitro-Frisch  
Ajax Kristall  
Ajax Streak Free Professional Glass Cleaner  
Ajax Tip-Top  
Ajax Window Cleaner  
Bohle Glasreiniger BO 5107800  
CIF Window Wipes  
Cleani Glass Universal  
Cosmofen 10 and 20 (with water rinse)  
Decra Clean  
Denk Mit Glasreiniger  
Domol Glasklar  
Dow Corning's Silicone Eater  
(will remove silicone but will not prevent leaching)  
Elite Force 2000 UPVC Cleaner  
Elite Force Extra Strength  
Ettore Squeegee Off (concentrate)  
Fenosol S10 (For PVC)  
Frosch Spiritus Glas-Reiniger  
Graffiti Wipes (Ritec International)  
Gunge Wipes (Ritec International)  
HG Hagesan - HG Glazen Wasser Le Lave Vitre Des Pros  
Kent Glas Kleen 40-1 Superkonzentrat  
Kent Glas Kleen Netoiie Vitres  
Kent Rotanium Soft Surface Cleaner (article No. 83950)  
Kent Surface Cleaner (article No: 83926)

Kristall Fenster  
Mr Muscle Window Cleaner  
Nationwide Glass Cleaner  
Nova Window Cleaner  
Ritec Glass Cleaner

### **Brand names of Sidolin cleaners from Henkel:**

~ Sidolin 2 Phasen (DE)  
~ Sidolin Streifenfrei Aktivschaum (DE)  
~ Sidolin Streifenfrei Cristal (DE)  
~ Sidolin Streifenfrei Zitrus-Frisch (DE)  
~ Instanet Ruiten / Instanet Ruiten Citron (B, NL)  
~ Clin Windows / Clin Universal (Austria, Eastern Europe)  
~ Bref Vitre / Bref Vitre Citron (F)  
~ Bref Multiuso (IT)  
~ Tenn Crystales e Superficies / Tenn Multiusos (S)  
~ Sonasol Vidros / Sonasol Vidos e Superficies (Pt)  
~ Sidolin Christal  
~ Sidolin Zitrus

Safeway Vecta Window Cleaner  
Spontex Glass Wipes  
Spray Clean Glass Universal  
UVTek Professional Glass Cleaner  
Wilko Window Cleaner  
Windowlene Spray (Original)  
Windowlene Wipes For Glass and Shiny Surface  
Zack Glasreiniger

### **Silikonentferner**

Da Silikonverunreinigungen äußerst schwierig vom Glas zu entfernen sind, sollte auf die Verwendung von Silikonem im Nassverglasungsbereich und Silikonölen im Trockenverglasungsbereich grundsätzlich verzichtet werden. Zusätzlich sollte diese Tatsache allen an der Verarbeitung von Pilkington **Activ**<sup>TM</sup> beteiligten Personen bekannt sein.

Sollten trotz dieser Vorsichtsmaßnahmen punktuelle Silikonverunreinigungen auftauchen, so können - als mögliche Alternative zur Umglasung - nach Rücksprache mit dem Hersteller Silikonentferner verwendet werden. Dies bedeutet ausdrücklich nicht, dass diese Mittel in jedem Fall den gewünschten Erfolg zeigen.

**Radora Brillant Fensterglanz; [www.radora.de](http://www.radora.de); Tel: +49 (0)7531-77136 (Herr Messmer)**

## **Verschiedenes**

Die nachfolgende Produkte/Produktgruppen wurden auf ihre Kompatibilität zu Pilkington **Activ™** untersucht.

### **Schutzfolien:**

Zahlreiche Tests wurden durchgeführt. Generell sollten alle Folien mit Klebstoff auf Acrylbasis verwendbar sein.

### **Butylbänder:**

Zahlreiche Tests wurden durchgeführt. Alle bisherigen Tests zeigten keine Beeinträchtigung von Pilkington **Activ™**.

### **Vorlegebänder:**

Zahlreiche Tests wurden durchgeführt. Alle bisherigen Tests zeigten keine Beeinträchtigung von Pilkington **Activ™**.

### **Etiketten:**

Zahlreiche Tests wurden durchgeführt. Generell sollten alle Etiketten mit Klebstoff auf Acrylbasis verwendbar sein.

### **Sprossen(-Klebebänder)**

Zahlreiche Tests wurden durchgeführt. Generell sollten alle Klebebänder mit Klebstoff auf Acrylbasis verwendbar sein. **Sprossen dürfen selbstverständlich nicht zusätzlich mit Silikon angesiegelt werden.**

### **Klebstoffe**

Zahlreiche Tests wurden durchgeführt. Alle auf Acrylbasis sowie PU Materialien sind verwendbar.

### **Mindestdachneigung**

Beide Effekte von Pilkington **Activ™** (aktiver Sauerstoff und Filmbildung) funktionieren unabhängig vom Neigungswinkel. Aber die Fließgeschwindigkeit des ablaufenden Wassers wird durch die Neigung festgelegt. Wir empfehlen Mindestdachneigungen von 10°. Dachneigungen unter 5° sollten vermieden werden.