



# Geländer

2023



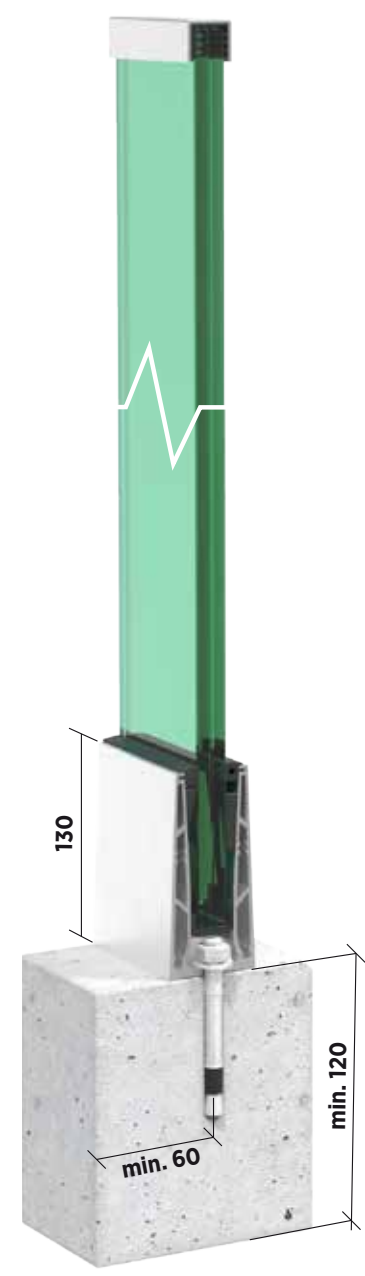
**GLASFRIITZ**<sup>®</sup>  
Glasgrosshandel



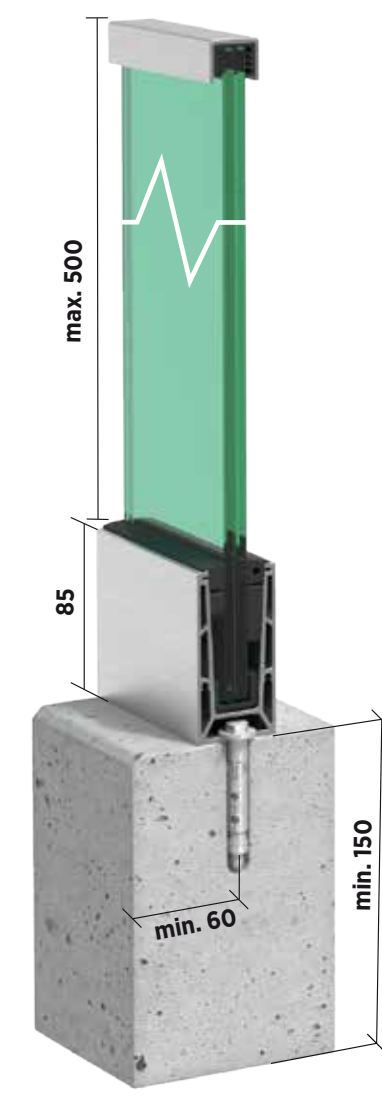
# WE'RE ONLEVEL

0,5 kN & Attika-Anwendungen

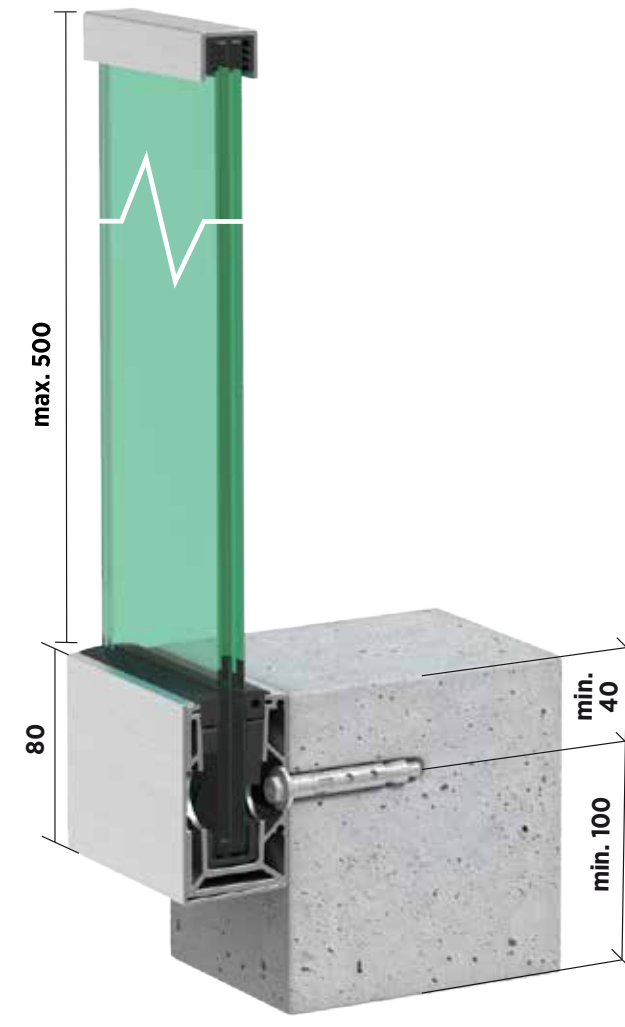
1,0 kN Anwendungen



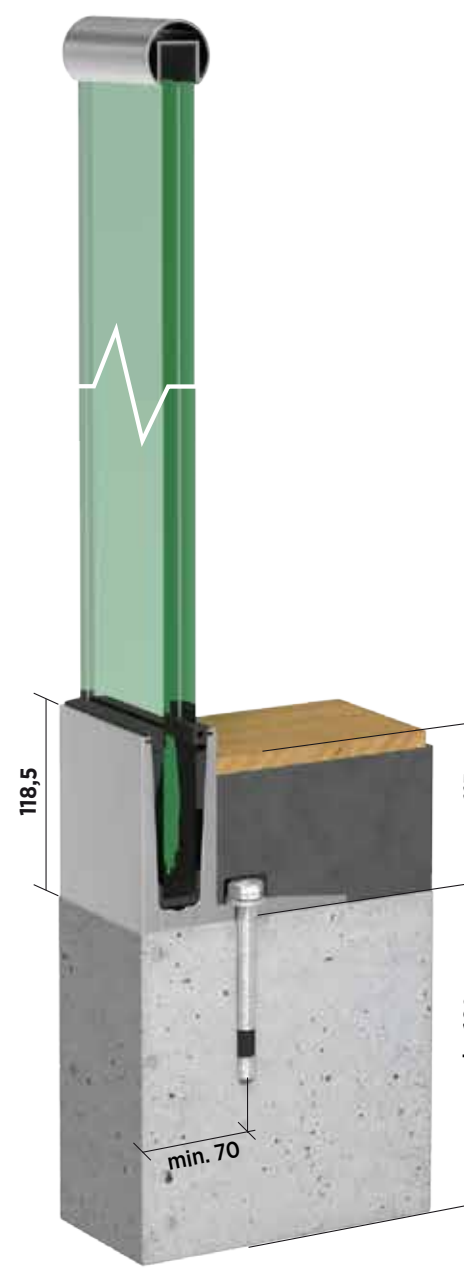
TL6000



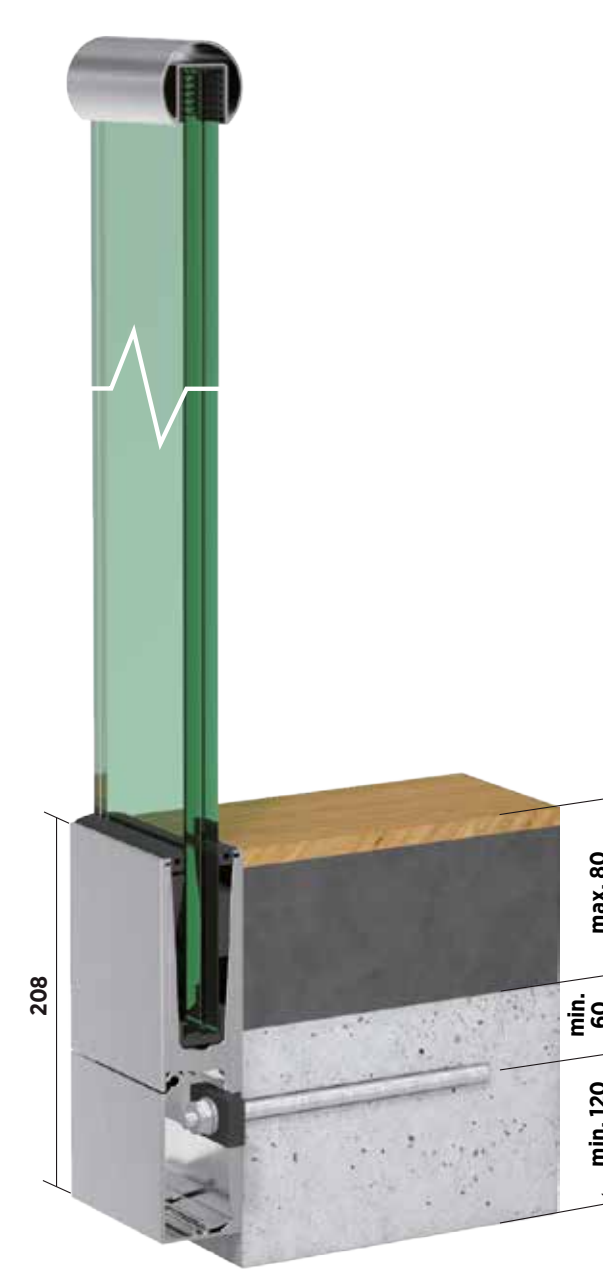
TL6500



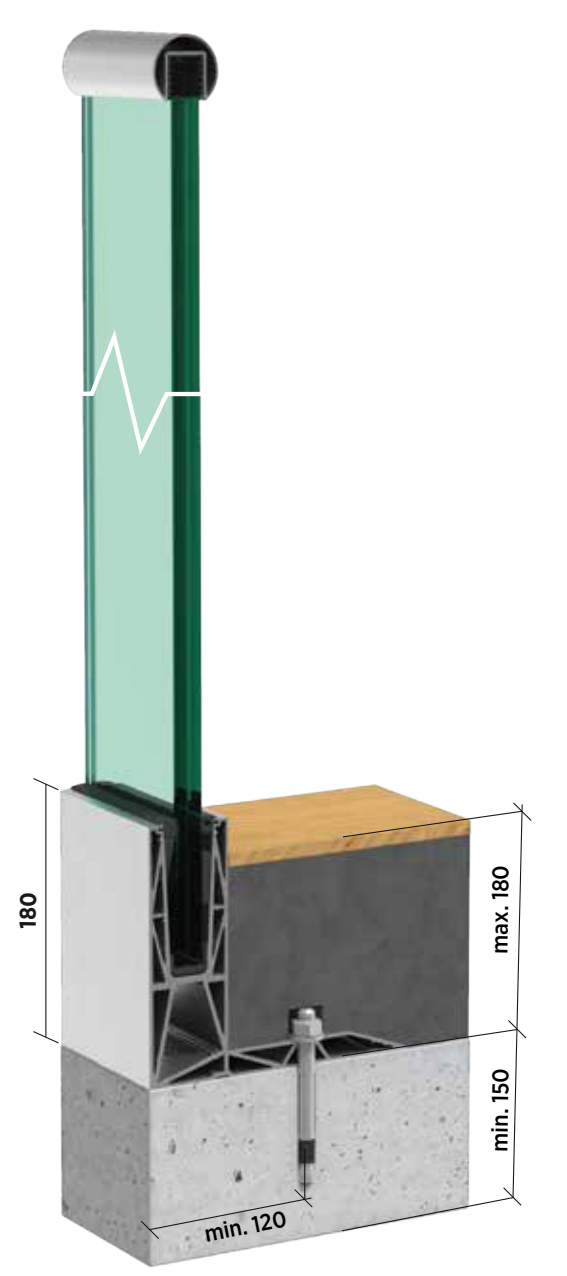
TL6501



TL3010



TL3011

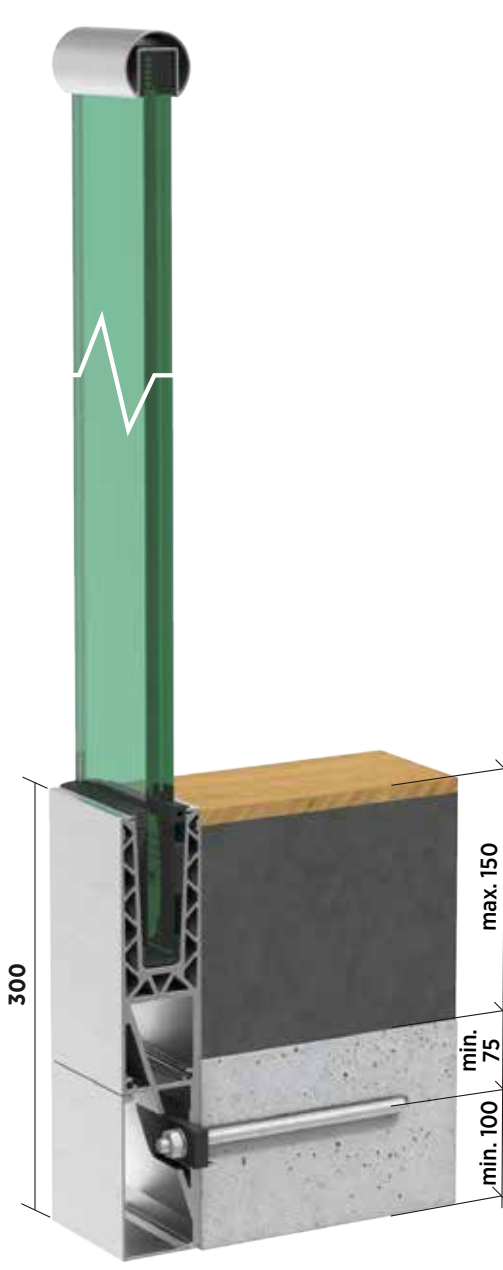


TL3120

**ANWENDUNG**  
**GLASSTÄRKE**  
**IN 2.0 kN ERHÄLTICH**  
**BEFESTIGUNGSABSTAND**  
**VERFÜGBAR IN**  
**UNBEHANDELT**  
**NATUR ELOXIERT**  
**GEBOGENES PROFIL 6m**

ANWENDUNG	TL6000		TL6500		TL6501		TL3010		TL3011		TL3120	
Privater Bereich	Privater Bereich		Privater Bereich		Privater Bereich		Privater, geschäftlicher und öffentlicher Bereich		Privater, geschäftlicher und öffentlicher Bereich		Privater, geschäftlicher und öffentlicher Bereich	
GLASSTÄRKE	12 - 21,52 mm		10 - 17,52 mm		10 - 17,52 mm		12 - 21,52 mm		12 - 21,52 mm		12 - 21,52 mm	
IN 2.0 kN ERHÄLTICH	X		X		X		✓		✓		X	
BEFESTIGUNGSABSTAND	294 mm		250 mm		250 mm		360 mm		370 mm		360 mm	
VERFÜGBAR IN	2,5 m	5 m	2,5 m	5 m	2,5 m	5 m	2,5 m	5 m	2,5 m	5 m	2,5 m	5 m
UNBEHANDELT	X	X	X	✓	X	✓	X	✓	X	✓	X	✓
NATUR ELOXIERT	✓	✓	X	✓	X	✓	✓	✓	✓	✓	✓	✓
GEBOGENES PROFIL 6m	X		✓		✓		X		✓		X	

1,0 kN Anwendungen

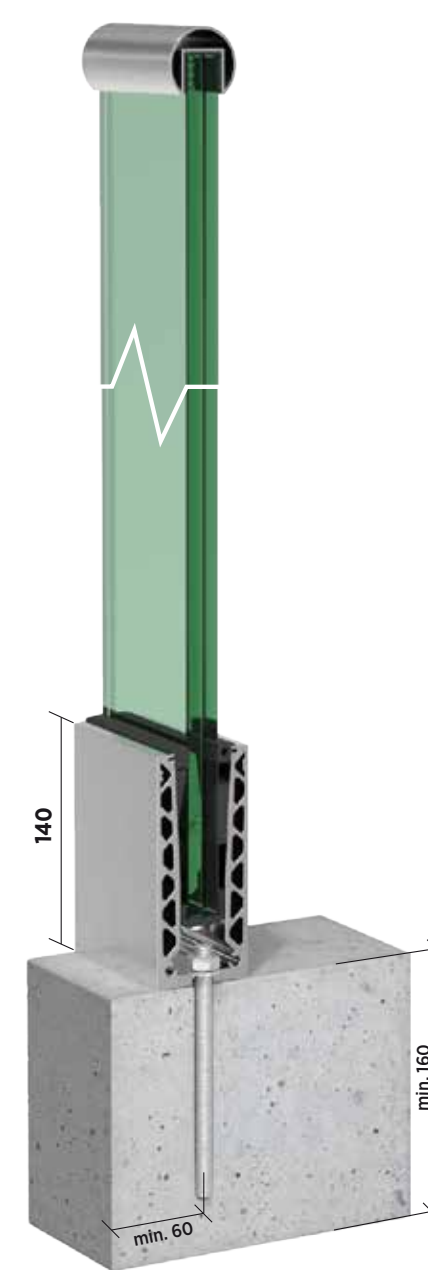


TL3121



TL5010

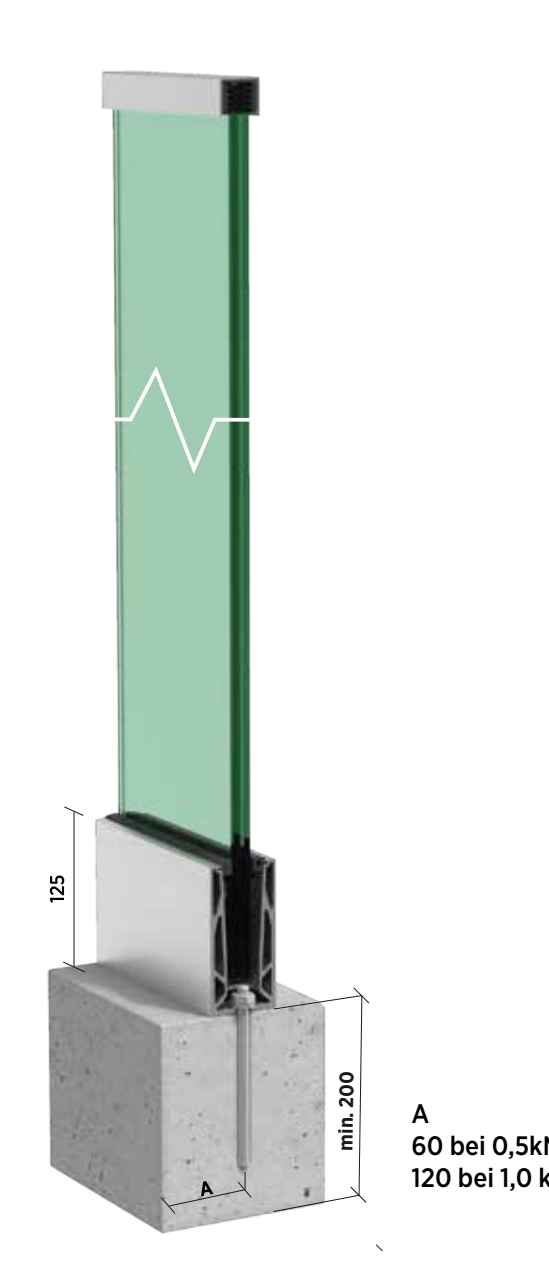
**Kostenvorteil:**  
Nur 1 Bauanschluss  
pro Laufmeter



TL6020

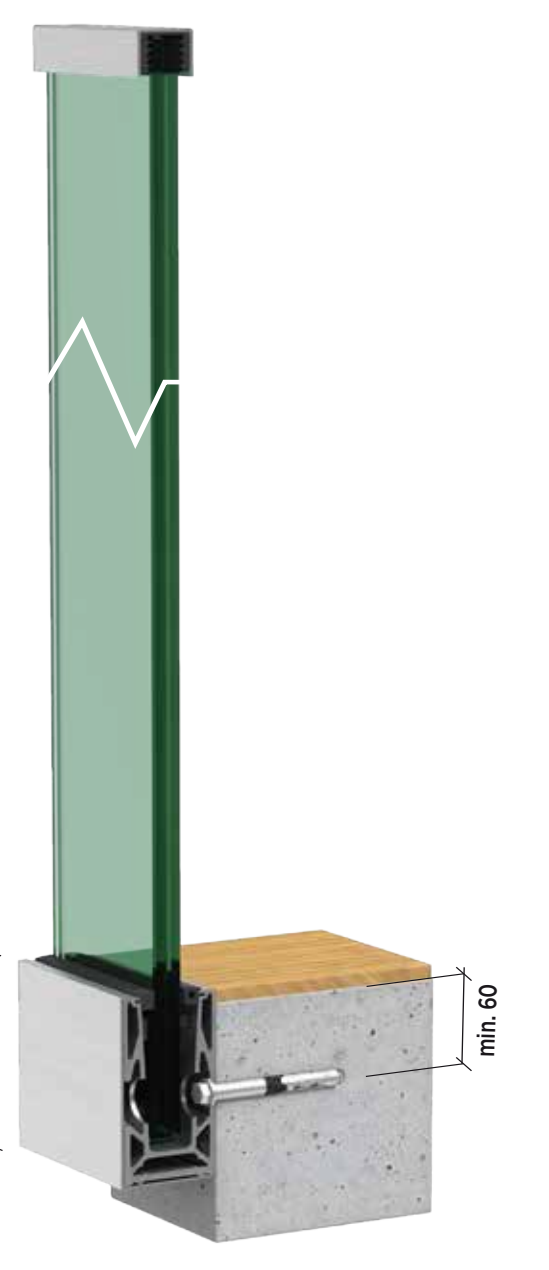


TL6021



TL6080

A  
80 bei 0,5kN  
120 bei 1,0 kN



TL6081

**ANWENDUNG**  
**GLASSTÄRKE**  
**IN 2.0 kN ERHÄLTICH**  
**BEFESTIGUNGSABSTAND**  
**VERFÜGBAR IN**  
**UNBEHANDELT**  
**NATUR ELOXIERT**  
**GEBOGENES PROFIL 6m**

ANWENDUNG	TL3121		TL5010		TL6020		TL6021		TL6080		TL6081	
Privater, geschäftlicher und öffentlicher Bereich	Privater, geschäftlicher und öffentlicher Bereich		Privater und geschäftlicher Bereich		Privater, geschäftlicher und öffentlicher Bereich		Privater, geschäftlicher und öffentlicher Bereich		Privater und geschäftlicher Bereich		Privater und geschäftlicher Bereich	
GLASSTÄRKE	12 - 21,52 mm		12 - 21,52 mm		12 - 21,52 mm		12 - 21,52 mm		12 - 21,52 mm		12 - 21,52 mm	
IN 2.0 kN ERHÄLTICH	X		X		✓		✓		X		X	
BEFESTIGUNGSABSTAND	250 mm		nur 3 auf 2500 mm		200 mm		200 mm		250 mm		250 mm	
VERFÜGBAR IN	2,5 m	5 m	2,5 m	5 m	2,5 m	5 m	2,5 m	5 m	2,5 m	5 m	2,5 m	5 m
UNBEHANDELT	X	✓	X	X	X	✓	X	✓	X	✓	X	✓
NATUR ELOXIERT	✓	✓	X	✓	✓	✓	✓	✓	✓	✓	✓	✓
GEBOGENES PROFIL 6m	X		X		✓		✓		X		X	

im Boden

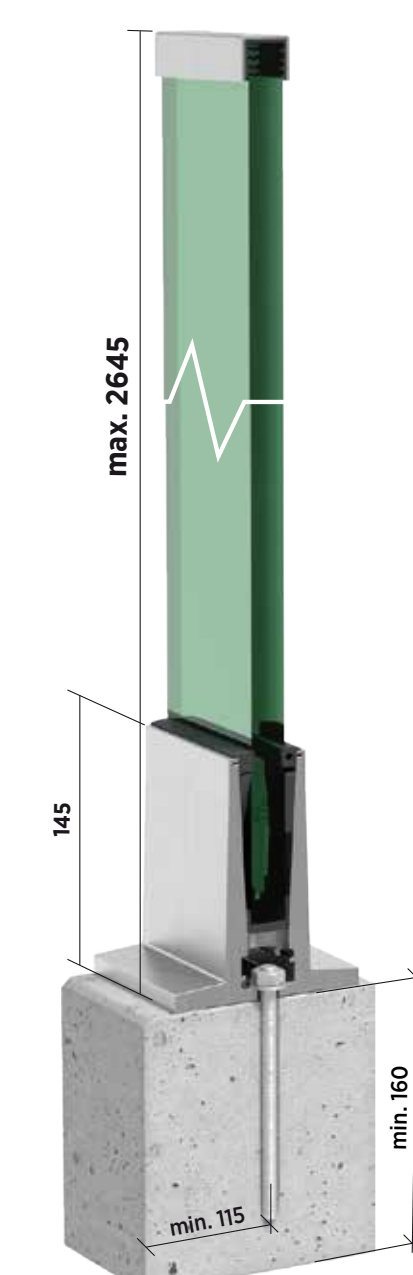
Windschutz

2,0 kN Anwendungen

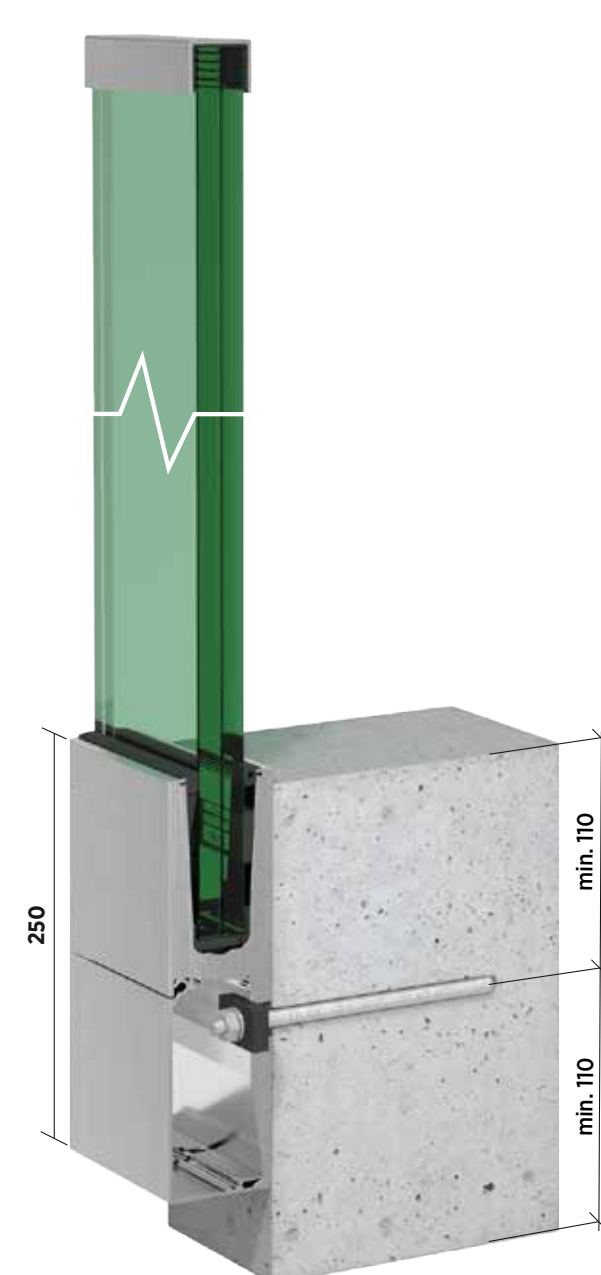
Schweiz VSG / Float



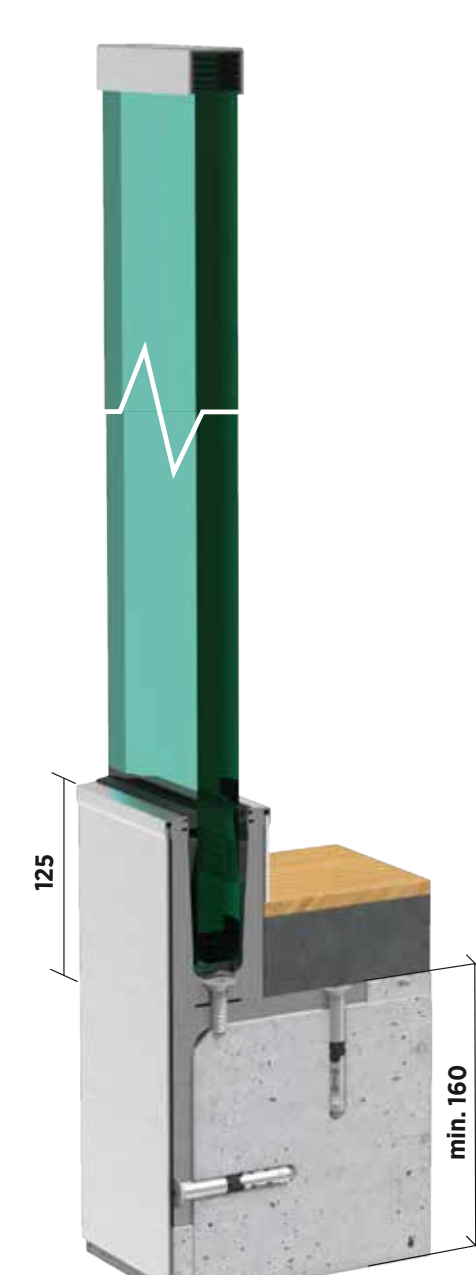
TL1010



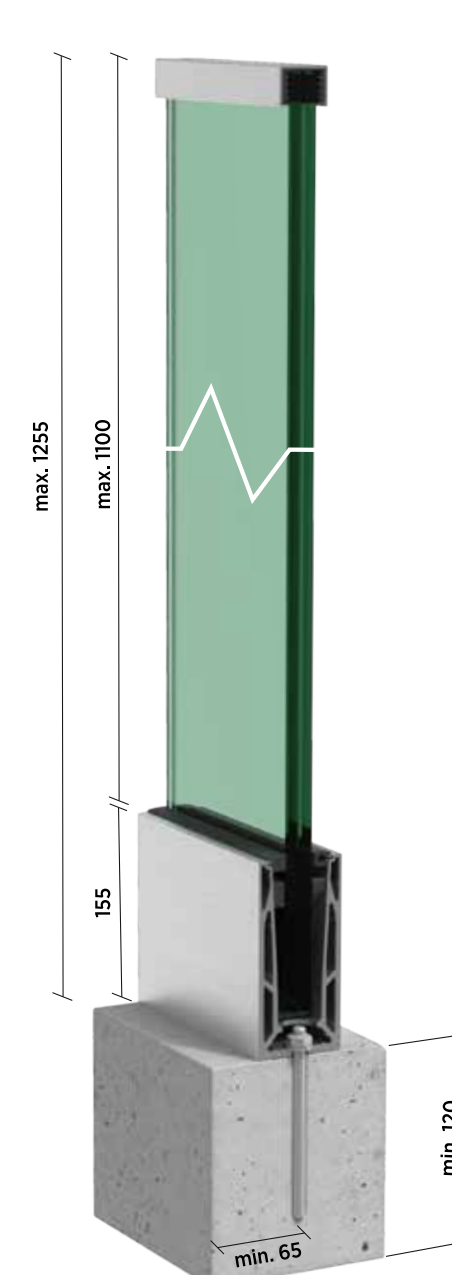
TL4010



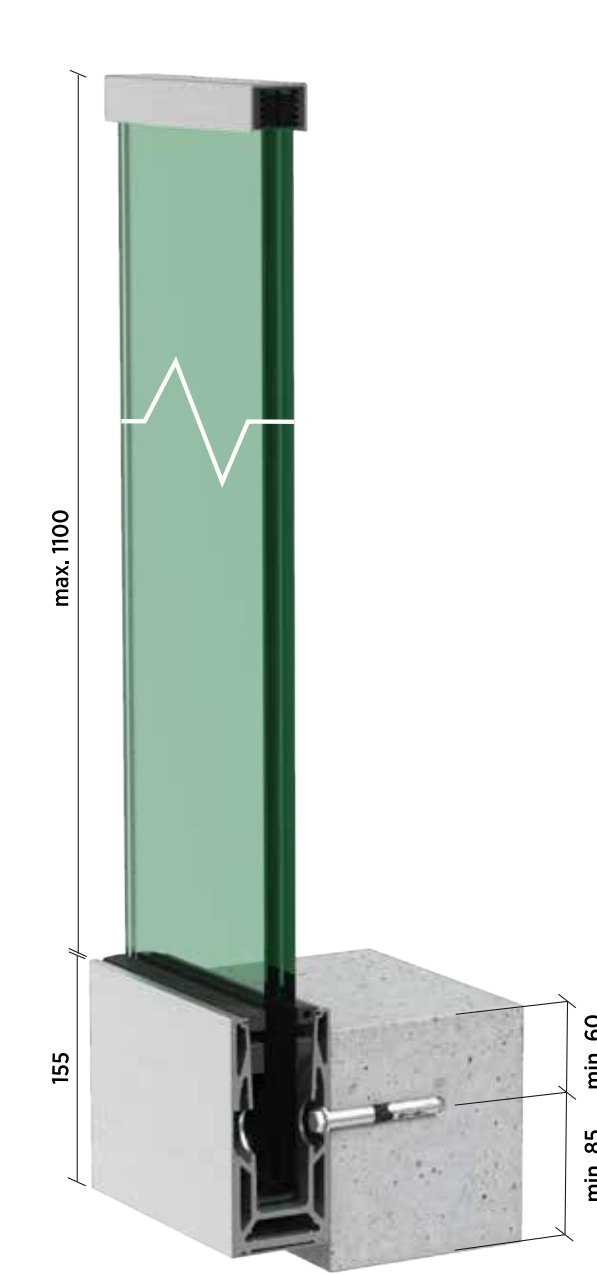
TL3031



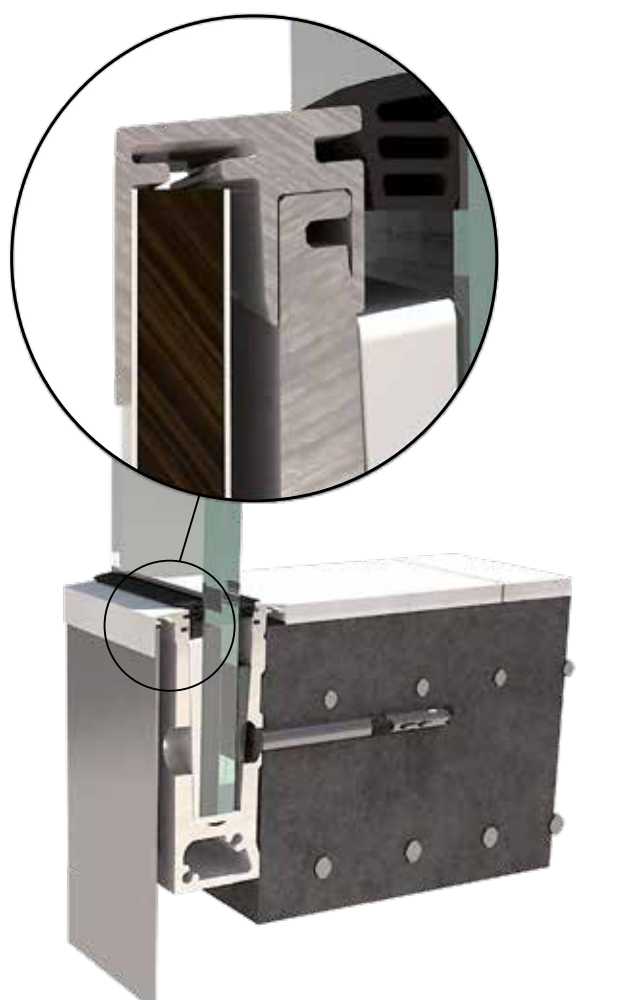
TL6030



TL6140



TL6141



**ANWENDUNG**  
**GLASSTÄRKE**  
**BEFESTIGUNGSABSTAND**  
**VERFÜGBAR IN**  
**UNBEHANDELT**  
**NATUR ELOXIERT**  
**GEBOGENES PROFIL 6m**

ANWENDUNG	TL1010		TL4010		TL3031		TL6030		TL6140		TL6141	
Privater und geschäftlicher Bereich	Privater und geschäftlicher Bereich		Privater, geschäftlicher und öffentlicher Bereich		Öffentlicher Bereich mit/ohne extremen Beanspruchungen		Öffentlicher Bereich mit/ohne extremen Beanspruchungen		Öffentlicher Bereich mit/ohne extremen Beanspruchungen		Öffentlicher Bereich mit/ohne extremen Beanspruchungen	
GLASSTÄRKE	12 - 21,52 mm		12 - 21,52 mm		21,52 - 31,52 mm		21,52 - 31,52 mm		25,52 mm		25,52 mm	
BEFESTIGUNGSABSTAND	250 mm		200 mm		250 mm		100 mm		250 mm		250 mm	
VERFÜGBAR IN	2,5 m	5 m	2,5 m	5 m	2,5 m	5 m	2,5 m	5 m	2,5 m	5 m	2,5 m	5 m
UNBEHANDELT	X	X	X	X	X	X	X	X	X	✓	X	✓
NATUR ELOXIERT	X	✓	X	✓	✓	X	✓	X	✓	✓	X	✓
GEBOGENES PROFIL 6m	X		X		X		✓ 3m		X		X	

auch in 1,0 kN erhältlich

auch in 1,0 kN erhältlich



**Komplette Profilverkleidungen**  
in vielen Varianten möglich!

BESUCH UNS AUCH AUF  
[WWW.ONLEVEL.COM](http://WWW.ONLEVEL.COM).

HIER FINDEST DU ALLES RUND UM:

- ✓ MONTAGEANLEITUNGEN
- ✓ PRÜFZEUGNISSE
- ✓ PLANUNGSDATEN
- ✓ UND VIELES MEHR!

Details sind den Typenstatiken zu entnehmen.



# TL-3010

1.0kN Bodenmontage

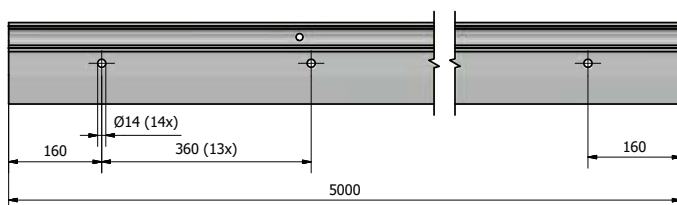
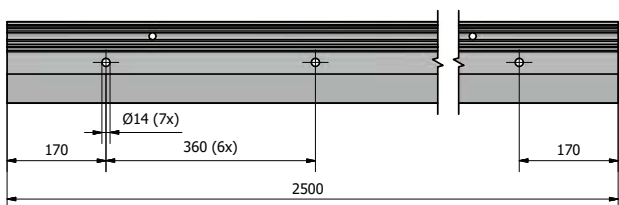
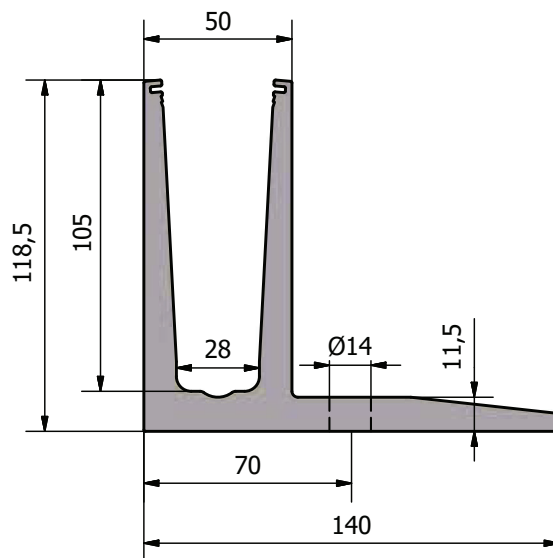
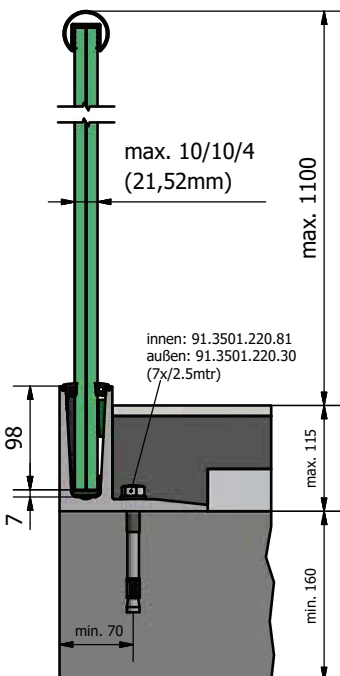
## Your choice. Our power.

Das F-Profil TL-3010 - eines der stärksten Produkte in der 1.0 kN-Anwendung. Das Modell eignet sich sehr für Balkone und Terrassen, Du erreichst damit einen besonders geringen Randabstand und dadurch Raumgewinn. Außerdem eignet sich dieses System optimal für die Anwendung in Neubauten unter Estrich. Maßgebliche Achsabstände sind selbstverständlich berücksichtigt worden.

Das F-Profil TL-3010 hält einer linearen Belastung von 1.0 kN stand und ist für Glasstärken zwischen 12 mm und 21,52 mm geeignet.

## Wesentliche Merkmale

- | Schlankes, stilvolles Design und wartungsarm
- | ONLEVEL FLEXFIT Glasmontagesystem
- | Entwässerungsöffnungen
- | Für Glasdicken 12 - 21,52 mm



# TL-3010 | 1.0KN BODENMONTAGE

## Glas-Profil



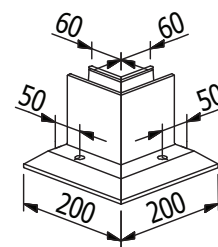
| VE: 1 Stück

Modell 3010	Unbehandelt	Aluminium natur eloxiert	RAL
Länge	Art. Nr.	Art. Nr.	Art. Nr.
2500	-	10.3010.002.11	-
5000	10.3010.005.10	10.3010.005.11	10.3010.005.13/16/18/19

## Innenecke 90°



| Schenkellänge innen 60 mm  
| Schenkellänge außen 200 mm  
| VE: 1 Stück

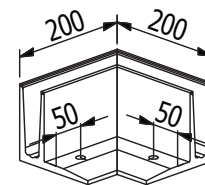


Modell 3010	Unbehandelt	Aluminium natur eloxiert	RAL
	Art. Nr.	Art. Nr.	Art. Nr.
	10.3010.300.10	10.3010.300.11	10.3010.300.13/16/18/19

## Außenecke 90°



| Schenkellänge innen 60 mm  
| Schenkellänge außen 200 mm  
| VE: 1 Stück



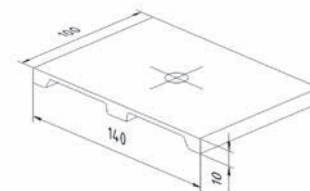
Modell 3010	Unbehandelt	Aluminium natur eloxiert	RAL
	Art. Nr.	Art. Nr.	Art. Nr.
	10.3010.350.10	10.3010.350.11	10.3010.350.13/16/18/19

## Distanzstück

Du hast keine Entwässerung auf Deinem Balkon?!  
Damit Du keinen Staudamm baust, kannst Du die Distanzstücke einfach unter Deinem Profil montieren.



| Innenbohrung Ø 14 mm  
| VE: 7 Stück



Modell 3010	Unbehandelt	Aluminium natur eloxiert	RAL
	Art. Nr.	Art. Nr.	Art. Nr.
	10.3010.500.10	10.3010.500.11	10.3010.500.13/16/18/19





# TL-3010 | 1.0KN BODENMONTAGE

## Endkappe links



| links verwendbar  
| VE: 1 Stück

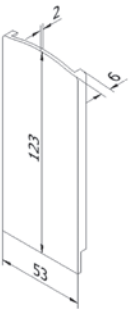


Modell 3010	Unbehandelt	Aluminium natur eloxiert	RAL
Anwendung	Art. Nr.	Art. Nr.	Art. Nr.
links	10.3010.400.10	10.3010.400.11	10.3010.400.13/16/18/19

## Endkappe rechts



| rechts verwendbar  
| VE: 1 Stück



Modell 3010	Unbehandelt	Aluminium natur eloxiert	RAL
Anwendung	Art. Nr.	Art. Nr.	Art. Nr.
rechts	10.3010.450.10	10.3010.450.11	10.3010.450.13/16/18/19

## Endkappe Treppenaufgang links



| links verwendbar  
| cut-to-size  
| VE: 1 Stück



Modell 3010	Unbehandelt	Aluminium natur eloxiert	RAL
Anwendung	Art. Nr.	Art. Nr.	Art. Nr.
links	10.3010.401.10	10.3010.401.11	10.3010.401.13/16/18/19

## Endkappe Treppenaufgang rechts



| rechts verwendbar  
| cut-to-size  
| VE: 1 Stück



Modell 3010	Unbehandelt	Aluminium natur eloxiert	RAL
Anwendung	Art. Nr.	Art. Nr.	Art. Nr.
rechts	10.3010.451.10	10.3010.451.11	10.3010.451.13/16/18/19

# TL-3030

2.0kN Bodenmontage

## Front Row.

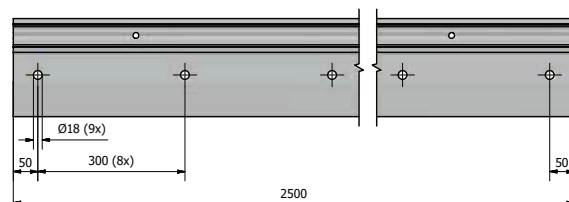
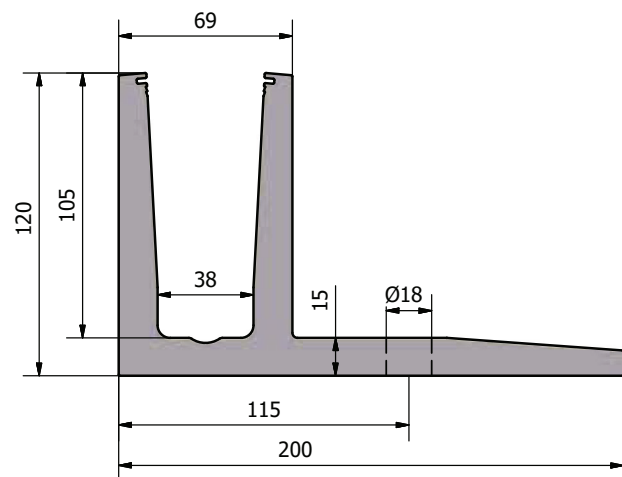
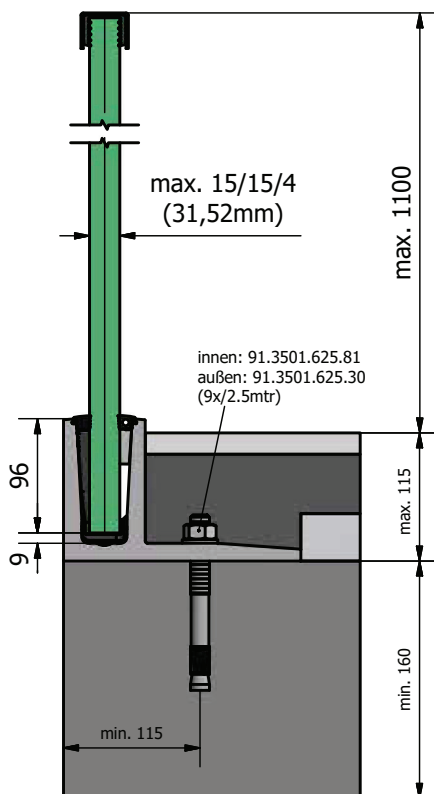
Mit dem F Profil HD TL-3030 sitzt Du in der ersten Reihe. Du hast den besten Platz und die beste Sicht. TL-3030 wurde für höchste Beanspruchungen konzipiert und ist sowohl im Innen- als auch im Außenbereich einsetzbar. Es hält einer linearen Belastung von mehr als 2.0 kN stand und ist für Glasstärken zwischen 21,52 und 31,52 mm geeignet. Es hat eine sehr hohe Widerstandsfähigkeit und wurde so minimalistisch wie möglich designt: Mit TL-3030 hast Du eben immer die besten Karten.

## Wesentliche Merkmale

- | Schlankes, stilvolles Design und wartungsarm
- | ONLEVEL FLEXFIT Glasmontagesystem
- | Entwässerungsöffnungen
- | Für Glasdicken 21,52 - 31,52 mm
- | Für Anwendungen im öffentlichen Bereich



VERROTEC  
Prüfstelle RPF14





# TL-3030 | 2.0KN BODENMONTAGE

## Glas-Profil



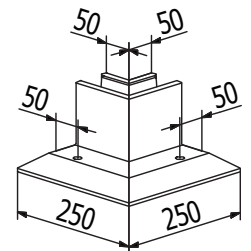
| Höhe 120 mm  
| Breite 200 mm  
| VE: 1 Stück

<b>Modell 3030</b>	<b>Aluminium natur eloxiert</b>
Länge	Art. Nr.
2500	10.3030.002.11

## Innenecke 90°



| Schenkellänge innen 50 mm  
| Schenkellänge außen 250 mm  
| VE: 1 Stück

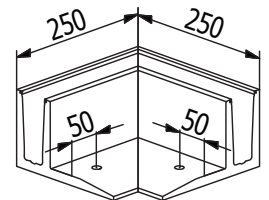


<b>Modell 3030</b>	<b>Aluminium natur eloxiert</b>
	Art. Nr.
	10.3030.300.11

## Außenecke 90°



| Schenkellänge innen 50 mm  
| Schenkellänge außen 250 mm  
| VE: 1 Stück

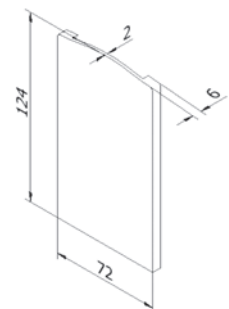


<b>Modell 3030</b>	<b>Aluminium natur eloxiert</b>
	Art. Nr.
	10.3030.350.11

## Endkappe links



| links verwendbar  
| VE: 1 Stück



<b>Modell 3030</b>	<b>Aluminium natur eloxiert</b>
Anwendung	Art. Nr.
links	10.3030.400.11

# TL-3031

2.0kN Seitenmontage

## The Power of Improvement.

Das wahre Kraftpaket unter den Ganzglasgeländern. Es ist das Profil, das am häufigsten in stark frequentierten Projekten verwendet wird. Kein Profil lässt sich schneller montieren. Kein Profil bereitet so wenig Aufwand. Selbst große Belastungen sind kein Problem.

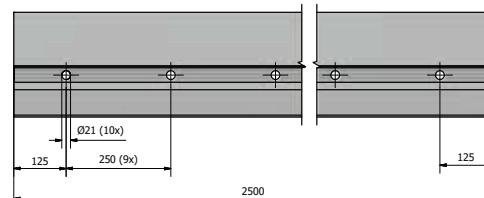
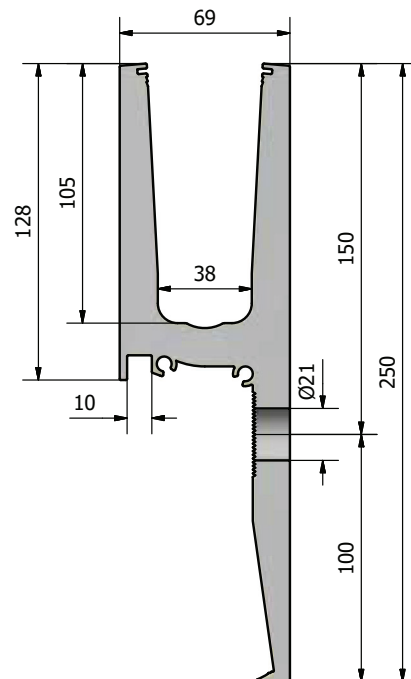
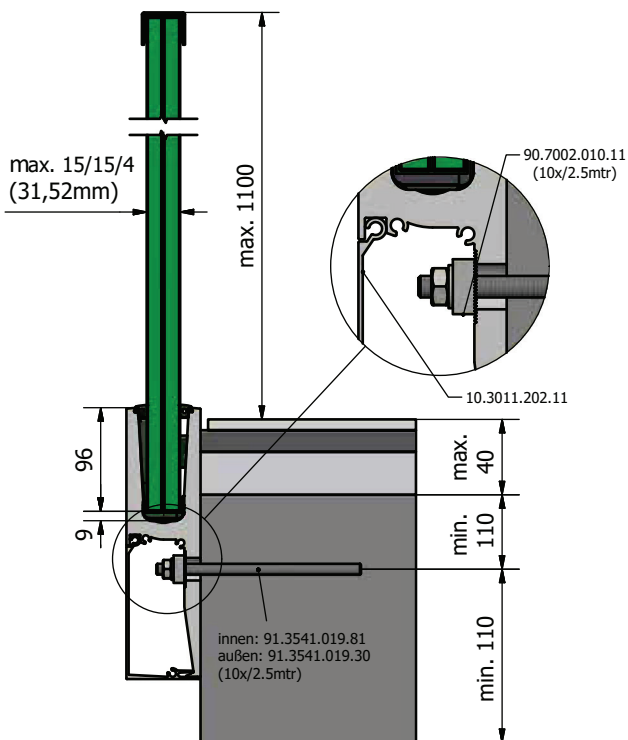
Wie alle Profile von ONLEVEL lässt sich das TL-3031 sowohl im Innen- als auch im Außenbereich einsetzen. Es hält einer linearen Belastung von mehr als 2.0 kN stand und ist für Glasstärken zwischen 21,52 und 31,52 mm geeignet.

## Wesentliche Merkmale

- | Schlankes, stilvolles Design und wartungsarm
- | ONLEVEL FLEXFIT Glasmontagesystem
- | Verlängerungsstiftkanäle
- | Entwässerungsöffnungen
- | Abdeckung (als Option)
- | Teil-Abdeckhaube (als Option)
- | Höhenverstellbar
- | Für Glasdicken 21,52 - 31,52 mm



VERROTEC  
Prüfstelle RPF14





# TL-3031 | 2.0KN SEITENMONTAGE

## Glas-Profil



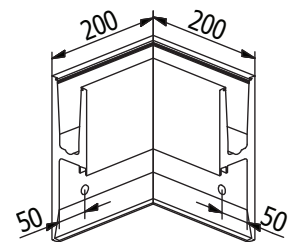
| Höhe 250 mm  
| Breite 69 mm  
| VE: 1 Stück

<b>Modell 3031</b>	<b>Aluminium natur eloxiert</b>
Länge	Art. Nr.
2500	10.3031.002.11

## Innenecke 90°



| Schenkellänge innen 131 mm  
| Schenkellänge außen 200 mm  
| VE: 1 Stück

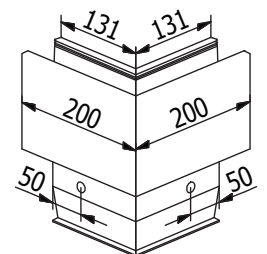


<b>Modell 3031</b>	<b>Aluminium natur eloxiert</b>
	Art. Nr.
	10.3031.300.11

## Außenecke 90°



| Schenkellänge innen 131 mm  
| Schenkellänge außen 200 mm  
| VE: 1 Stück

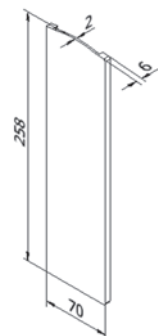


<b>Modell 3031</b>	<b>Aluminium natur eloxiert</b>
	Art. Nr.
	10.3031.350.11

## Endkappe mit Abdeckleiste links



| links verwendbar  
| VE: 1 Stück



<b>Modell 3031</b>	<b>Aluminium natur eloxiert</b>
Anwendung	Art. Nr.
links	10.3031.410.11

# TL-3031 | 2.0KN SEITENMONTAGE

## Endkappe mit Abdeckleiste rechts



| rechts verwendbar  
| VE: 1 Stück

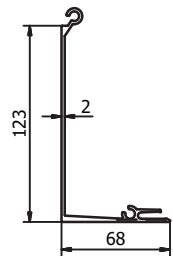


<b>Modell 3031</b>	<b>Aluminium natur eloxiert</b>
Anwendung	Art. Nr.
rechts	10.3031.460.11

## Abdeckleiste



| VE: 1 Stück

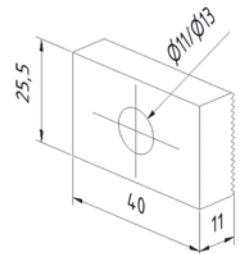


<b>Modell 3031</b>	<b>Aluminium natur eloxiert</b>
Länge	Art. Nr.
2500	10.3031.202.11
5000	10.3031.205.11

## Montage Block



| Benötigte Anzahl pro 2500 mm: 10 Stück  
| VE: 8 Stück



<b>Modell 7002</b>	<b>Aluminium natur eloxiert</b>
Innenbohrung	Art. Nr.
Ø 11 mm	90.7002.010.11
Ø 13 mm	90.7002.012.11



## Verlängerungsstift



| Länge 40 mm  
| Durchmesser Ø 6 mm  
| VE: 8 Stück



<b>Modell 7001</b>	<b>V4A (Innen &amp; Außen)</b>
	Art. Nr.
	90.7001.640.31





# TL-4010

1.0kN Bodenmontage und Windschutz

## Innovations connected.

Mit dem Hybrid TL-4010 haben wir ein Profil kreiert, das für unterschiedlichste Zwecke einsetzbar ist. Es ist nicht nur als Glasgeländersystem, sondern auch als Windschutz oder Raumteiler nutzbar. Bei einer Holmlast von 1.0 kN/m sind als Absturzsicherung Geländerhöhen von bis zu 1545 mm möglich. Beim Windschutz ohne Absturzsicherung gehen wir sogar bis auf 2645 mm.

Das Profil ist selbstverständlich im Innen- als auch im Außenbereich einsetzbar. Es hält einer linearen Belastung von 1.0 kN stand und ist für den Glasaufbau VSG aus 2x8 mm ESG und/ oder VSG aus 2x10 mm ESG geeignet.

## Wesentliche Merkmale

- | 1.0 kN bei 1500 mm Bauhöhe
- | Schlankes, stilvolles Design und wartungsarm
- | ONLEVEL FLEXFIT Glasmontagesystem
- | Entwässerungsöffnungen
- | Top-Cover (als Option)
- | Für Glasdicken 12 - 21,52 mm

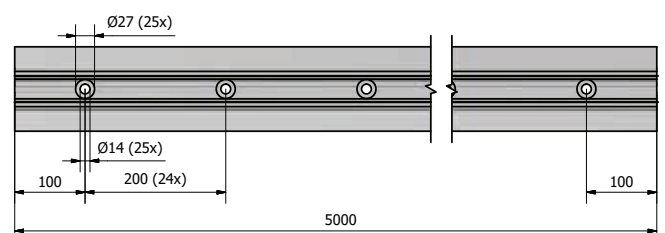
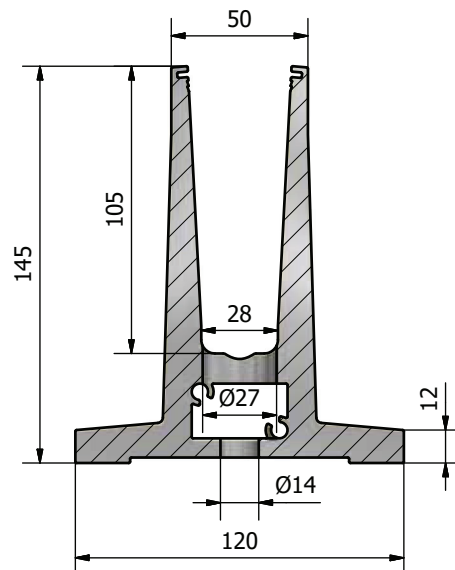
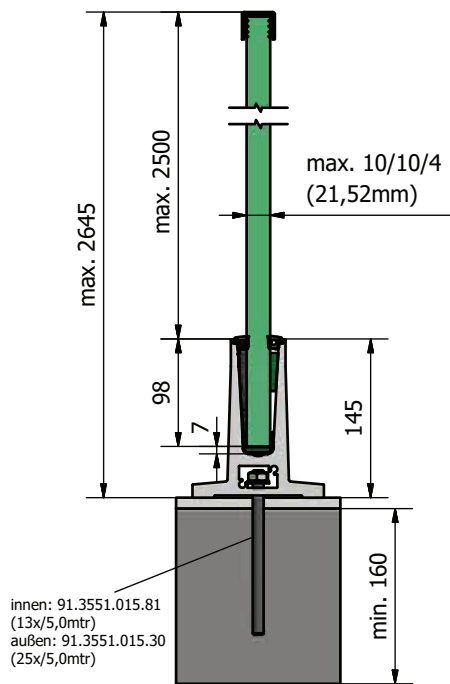


**STATISCHE  
BERECHNUNG**  
gemäß DIN18008



**VERROTEC**  
Prüfstelle RPF14

Trennwandverglasung:



# TL-4010 | 1.0KN BODENMONTAGE

## Glas-Profil



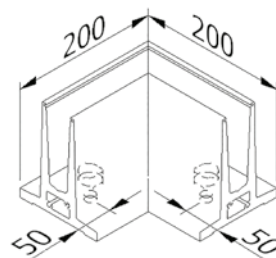
| Außenanwendung  
| Höhe: 145 mm  
| Breite: 120 mm  
| VE: 1 Stück

Modell 4010	Unbehandelt	Aluminium natur eloxiert	RAL
Länge	Art. Nr.	Art. Nr.	Art. Nr.
5000	10.4010.005.10	10.4010.005.11	10.4010.005.13/16/18/19

## Innenecke / Außenecke 90°



| Schenkellänge innen 80 mm  
| Schenkellänge außen 200 mm  
| VE: 1 Stück

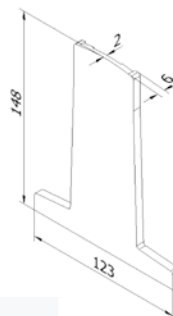


Modell 4010	Unbehandelt	Aluminium natur eloxiert	RAL
	Art. Nr.	Art. Nr.	Art. Nr.
	10.4010.390.10	10.4010.390.11	10.4010.390.13/16/18/19

## Endkappe links/rechts



| links und rechts verwendbar  
| VE: 1 Stück



Modell 4010	Unbehandelt	Aluminium natur eloxiert	RAL
Anwendung	Art. Nr.	Art. Nr.	Art. Nr.
links/rechts	10.4010.490.10	10.4010.490.11	10.4010.490.13/16/18/19

## Distanzstück



Du hast keine Entwässerung auf Deinem Balkon?!  
Damit Du keinen Staudamm baust, kannst Du die Distanzstücke einfach unter Deinem Profil montieren.

| Innenbohrung Ø 14 mm



Modell 4010	Unbehandelt	Aluminium natur eloxiert	RAL
	Art. Nr.	Art. Nr.	Art. Nr.
	10.4010.500.10	10.4010.500.11	10.4010.500.13/16/18/19



# TL-5010

1.0kN Bodenmontage

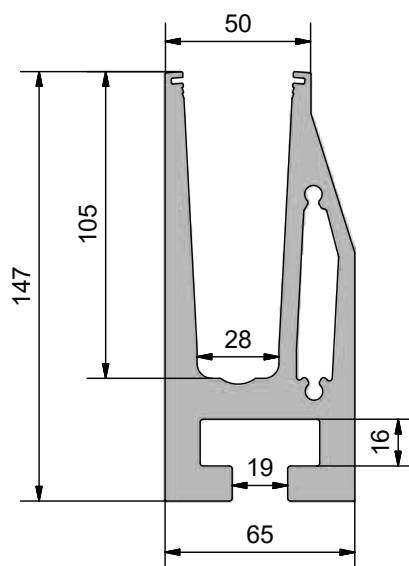
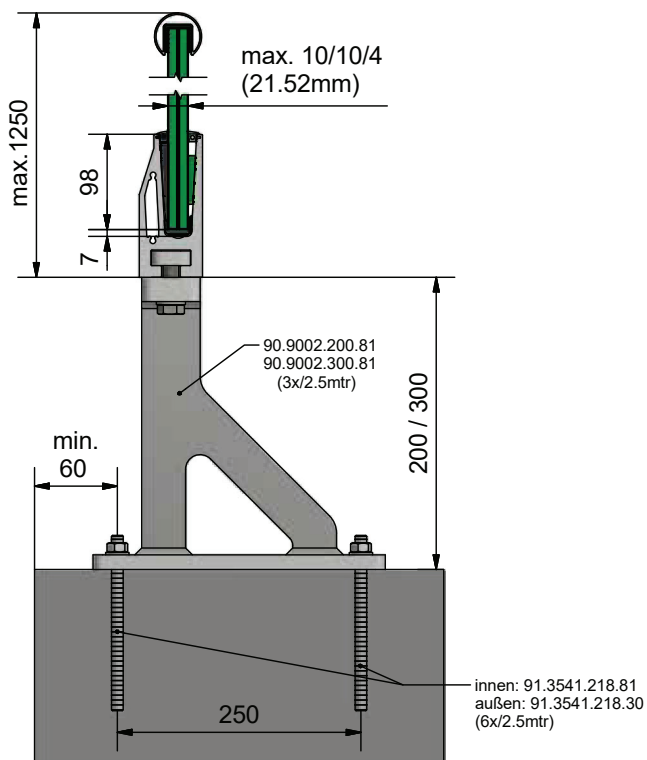
## The One and Only.

Das M-Profil TL-5010 ist die einzige und optimale Lösung für die Anwendung auf gedämmten Flachdächern und bei einer Vorsatzmontage auf Hohlfassaden. Der Montagepfosten ist individuell verstellbar. Durch die optimale Versteifung im Profil sind wir in der Lage auf nur 3 Befestigungspunkte auf einer Länge von 2,5 Metern zu gehen. Bei der Abdichtung im Dach- und Fassadenbereich ist dies extrem effizient und kostensparend.

Das Profil ist selbstverständlich im Innen- als auch im Außenbereich einsetzbar. Es hält einer linearen Belastung von 1.0 kN stand und ist für Glasstärken zwischen 12 mm und 21,52 mm geeignet.

## Wesentliche Merkmale

- | Nur 3 Befestigungspunkte auf 2500 mm
- | ONLEVEL FLEXFIT Glasmontagesystem
- | Verlängerungsstiftkanäle
- | Entwässerungsöffnungen
- | Geeignet für Dachmontage
- | Integrierte Torsionsbox
- | Für Glasdicken 12 - 21,52 mm



# TL-5010 | 1.0KN BODENMONTAGE

## Glas-Profil



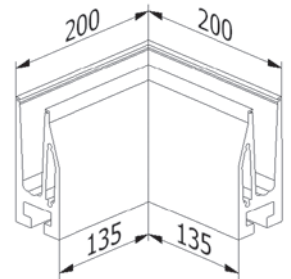
| Höhe 147 mm  
| Breite 65 mm  
| VE: 1 Stück

<b>Modell 5010</b>	<b>Aluminium natur eloxiert</b>
Länge	Art. Nr.
5000	10.5010.005.11

## Innenecke 90°



| Schenkellänge innen 135 mm  
| Schenkellänge außen 200 mm  
| VE: 1 Stück

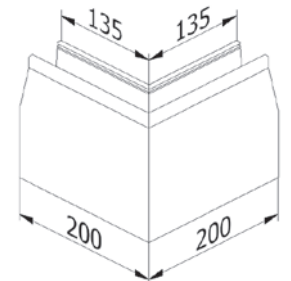


<b>Modell 5010</b>	<b>Aluminium natur eloxiert</b>
	Art. Nr.
	10.5010.300.11

## Außenecke 90°



| Schenkellänge innen 135 mm  
| Schenkellänge außen 200 mm  
| VE: 1 Stück

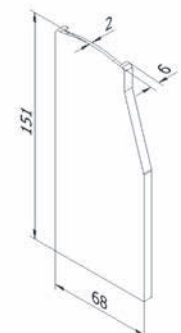


<b>Modell 5010</b>	<b>Aluminium natur eloxiert</b>
	Art. Nr.
	10.5010.350.11

## Endkappe links



| links verwendbar  
| VE: 1 Stück



<b>Modell 5010</b>	<b>Aluminium natur eloxiert</b>
Anwendung	Art. Nr.
links	10.5010.400.11

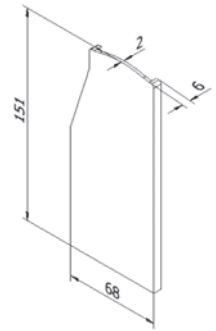


# TL-5010 | 1.0KN BODENMONTAGE

## Endkappe rechts



| rechts verwendbar  
| VE: 1 Stück

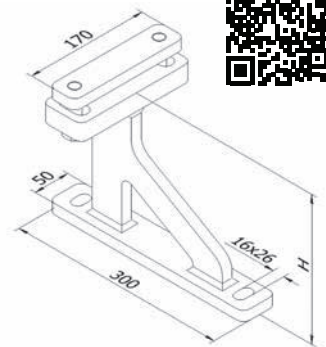


<b>Modell 5010</b>	<b>Aluminium natur eloxiert</b>
Anwendung	Art. Nr.
rechts	10.5010.450.11

## Pfosten



| Länge 300 mm  
| Breite 170 mm  
| Benötigte Anzahl pro 2500 mm: 3 Stück  
| VE: 2 Stück

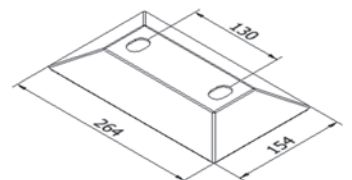


<b>Modell 9002</b>	<b>Stahl verzinkt (Innen)</b>
Höhe	Art. Nr.
200 mm	90.9002.200.81
300 mm	90.9002.300.81

## Entwässerungshaube für Pfosten



| Länge 264 mm  
| Breite 154 mm  
| Benötigte Anzahl pro 2500 mm: 3 Stück  
| VE: 4 Stück

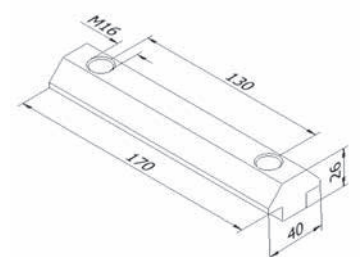


<b>Modell 9003</b>	<b>Stahl verzinkt</b>
	Art. Nr.
	90.9003.170.81

## Montage Block



| Länge 170 mm  
| Höhe 26 mm  
| Breite 40 mm  
| M16  
| Benötigte Anzahl pro 2500 mm: 3 Stück  
| Verwenden mit Sechskantschraube M16x55mm Stahl verzinkt (91.1091.655.81) und Unterlegscheibe M16 Stahl verzinkt (91.1121.600.81)  
| VE: 2 Stück

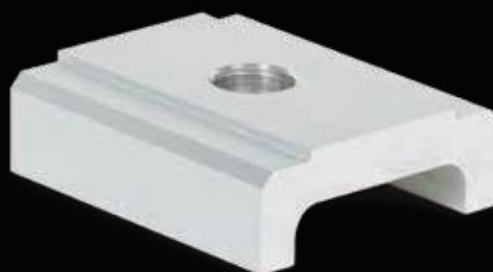


<b>Modell 7004</b>	<b>Aluminium natur eloxiert</b>
	Art. Nr.
	90.7004.170.11

# GEH ETWAS AUF DISTANZ MIT UNSEREM DISTANZSTÜCK.

Hoover Damm war gestern. Es gibt mehr Wasser auf Balkonen als am legendären gestauten Colorado River. Wir haben für jedes Profil das richtige Distanzstück, damit ihr nicht im Wasser steht. Zudem sind unsere Distanzstücke auch so konstruiert, dass sie den statischen Begebenheiten trotzen.

10.xxxx.500.xx



# TL-6020

1.0kN Bodenmontage

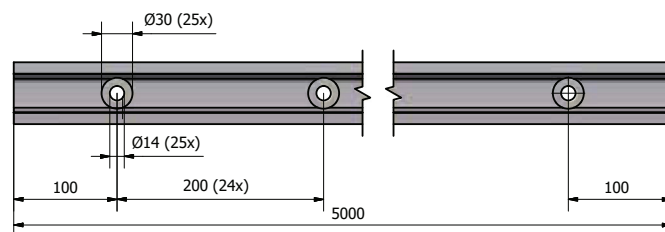
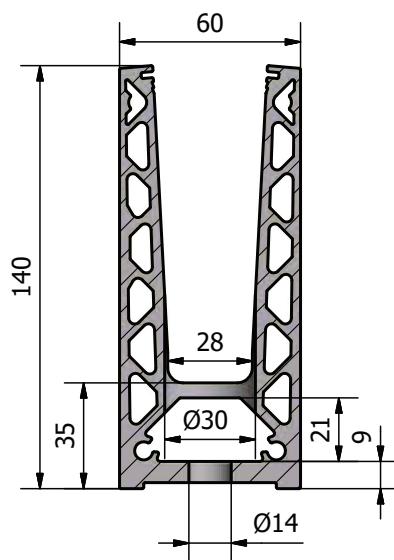
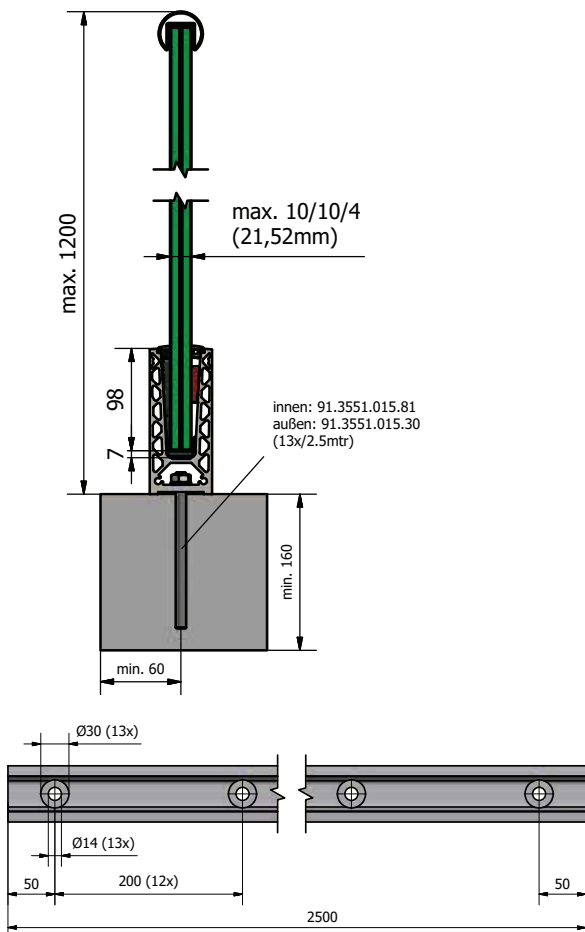
## Level up.

Das U-Profil TL-6020 ist eine intelligente Weiterentwicklung des Profils TL-6010. Der Clou hierbei ist, dass zum einen die Befestigungsabstände vergrößert wurden und nun auch auf einem Bolzenanker ohne Senkkopf verwendet werden können. Somit ist das Produkt in der Montage nicht nur günstiger und schneller, sondern auch die Statik hat sich wesentlich verbessert.

Es ist im Außenbereich einsetzbar, hält einer linearen Belastung von 1.0 kN stand und ist für Glasstärken zwischen 12 mm und 21,52 mm geeignet.

## Wesentliche Merkmale

- | Schlankes, stilvolles Design und wartungsarm
- | ONLEVEL FLEXFIT Glasmontagesystem
- | Verlängerungsstiftkanäle
- | Entwässerungsöffnungen
- | Top Cover von 2.0 kN nutzen
- | Für Glasdicken 12 - 21,52 mm
- | Bei Anwendungen mit geringeren Lasten liegt der Befestigungsabstand bei 40 cm



# TL-6020 | 1.0KN BODENMONTAGE

## Glas-Profil



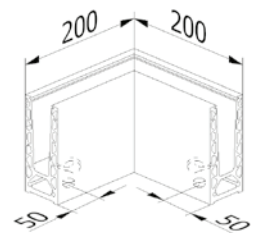
| Höhe: 140 mm  
| Breite: 60 mm  
| VE: 1 Stück

Modell 6020	Unbehandelt	Aluminium natur eloxiert	RAL
Länge	Art. Nr.	Art. Nr.	Art. Nr.
2500	-	10.6020.002.11	-
5000	10.6020.005.10	10.6020.005.11	10.6020.005.13/16/18/19

## Innenecke/ Außenecke 90°



| Schenkellänge innen 140 mm  
| Schenkellänge außen 200 mm  
| VE: 1 Stück

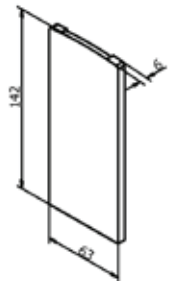


Modell 6020	Unbehandelt	Aluminium natur eloxiert	RAL
	Art. Nr.	Art. Nr.	Art. Nr.
	10.6020.390.10	10.6020.390.11	10.6020.390.13/16/18/19

## Endkappe links/rechts



| links und rechts verwendbar  
| VE: 1 Stück



Modell 6020	Unbehandelt	Aluminium natur eloxiert	RAL
Anwendung	Art. Nr.	Art. Nr.	Art. Nr.
links/rechts	10.6020.490.10	10.6020.490.11	10.6020.490.13/16/18/19

## Endkappe Treppenaufgang links/rechts



| links und rechts verwendbar  
| cut-to-size  
| VE: 1 Stück



Modell 6020	Unbehandelt	Aluminium natur eloxiert	RAL
Anwendung	Art. Nr.	Art. Nr.	Art. Nr.
links/rechts	10.6020.491.10	10.6020.491.11	10.6020.491.13/16/18/19



# TL-6021

1.0kN Seitenmontage

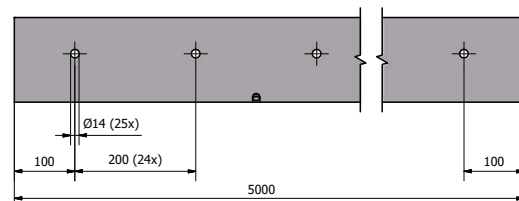
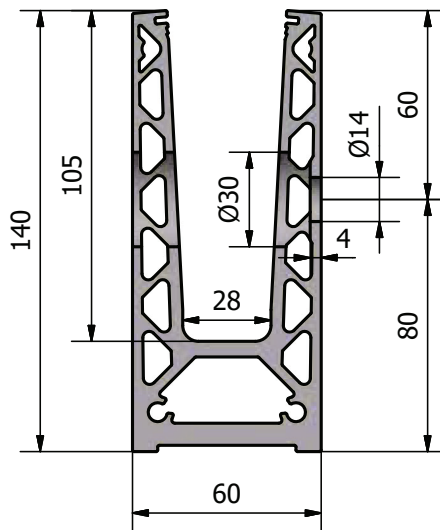
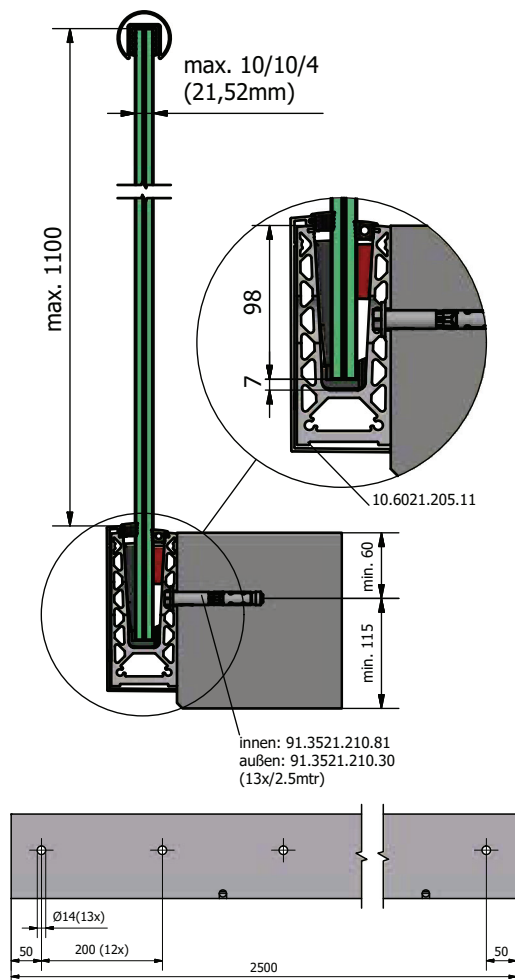
## The Evolution goes on.

Das U-Profil TL-6021 ist die intelligente Weiterentwicklung des Profils TL-6011. Das Besondere hierbei ist, dass die Befestigungsabstände vergrößert wurden und sogar auf einem Bolzenanker ohne Senkkopf verwendet werden können. Dadurch kann das Produkt nicht nur wesentlich schneller und günstiger montiert werden, auch die Statik hat sich erheblich verbessert.

Das U-Profil TL-6021 ist im Außenbereich einsetzbar. Es hält einer linearen Belastung von 1.0 kN stand und ist für Glasstärken zwischen 12 mm und 21,52 mm prädestiniert.

## Wesentliche Merkmale

- | Schlankes, stilvolles Design und wartungsarm
- | ONLEVEL FLEXFIT Glasmontagesystem
- | Entwässerungsöffnungen
- | Abdeckung (als Option)
- | Top Cover von 2.0 kN nutzen
- | Für Glasdicken 12 - 21,52 mm
- | Bei Anwendungen mit geringeren Lasten liegt der Befestigungsabstand bei 40 cm



# TL-6021 | 1.0KN SEITENMONTAGE

## Glas-Profil



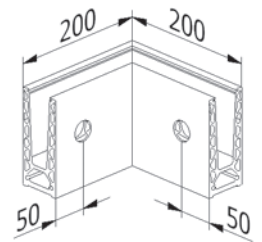
| Höhe: 140 mm  
| Breite: 60 mm  
| VE: 1 Stück

Modell 6021	Unbehandelt	Aluminium natur eloxiert	RAL
Länge	Art. Nr.	Art. Nr.	Art. Nr.
2500	-	10.6021.002.11	-
5000	10.6021.005.10	10.6021.005.11	10.6021.005.13/16/18/19

## Innenecke 90°



| Schenkellänge innen 140 mm  
| Schenkellänge außen 200 mm  
| VE: 1 Stück

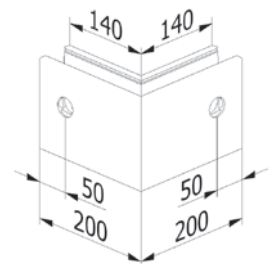


Modell 6021	Unbehandelt	Aluminium natur eloxiert	RAL
	Art. Nr.	Art. Nr.	Art. Nr.
	10.6021.300.10	10.6021.300.11	10.6021.300.13/16/18/19

## Außenecke 90°



| Schenkellänge innen 140 mm  
| Schenkellänge außen 200 mm  
| VE: 1 Stück

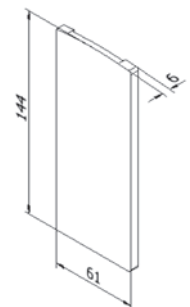


Modell 6021	Unbehandelt	Aluminium natur eloxiert	RAL
	Art. Nr.	Art. Nr.	Art. Nr.
	10.6021.350.10	10.6021.350.11	10.6021.350.13/16/18/19

## Endkappe links



| links verwendbar  
| VE: 1 Stück



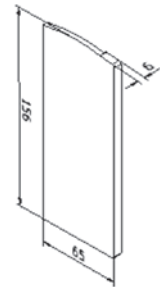
Modell 6021	Unbehandelt	Aluminium natur eloxiert	RAL
Anwendung	Art. Nr.	Art. Nr.	Art. Nr.
links	10.6021.400.10	10.6021.400.11	10.6021.400.13/16/18/19

# TL-6021 | 1.0KN SEITENMONTAGE

## Endkappe links mit Abdeckleiste



| links verwendbar  
| VE: 1 Stück

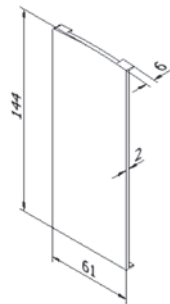


Modell 6021	Unbehandelt	Aluminium natur eloxiert	RAL
Anwendung	Art. Nr.	Art. Nr.	Art. Nr.
links	10.6021.410.10	10.6021.410.11	10.6021.410.13/16/18/19

## Endkappe rechts



| rechts verwendbar  
| VE: 1 Stück

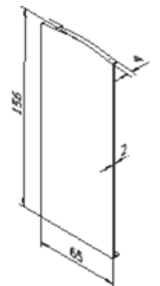


Modell 6021	Unbehandelt	Aluminium natur eloxiert	RAL
Anwendung	Art. Nr.	Art. Nr.	Art. Nr.
rechts	10.6021.450.10	10.6021.450.11	10.6021.450.13/16/18/19

## Endkappe rechts mit Abdeckleiste



| rechts verwendbar  
| VE: 1 Stück

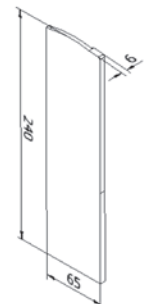


Modell 6021	Unbehandelt	Aluminium natur eloxiert	RAL
Anwendung	Art. Nr.	Art. Nr.	Art. Nr.
rechts	10.6021.460.10	10.6021.460.11	10.6021.460.13/16/18/19

## Endkappe Treppenaufgang mit Abdeckleiste links



| links verwendbar  
| cut-to-size  
| VE: 1 Stück



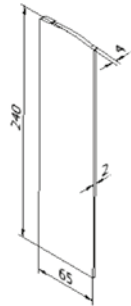
Modell 6021	Unbehandelt	Aluminium natur eloxiert	RAL
Anwendung	Art. Nr.	Art. Nr.	Art. Nr.
links	10.6021.411.10	10.6021.411.11	10.6021.411.13/16/18/19

# TL-6021 | 1.0KN SEITENMONTAGE

## Endkappe Treppenaufgang mit Abdeckleiste rechts



| rechts verwendbar  
| cut-to-size  
| VE: 1 Stück

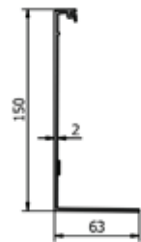


Modell 6021	Unbehandelt	Aluminium natur eloxiert	RAL
Anwendung	Art. Nr.	Art. Nr.	Art. Nr.
rechts	10.6021.461.10	10.6021.461.11	10.6021.461.13/16/18/19

## Abdeckhaube



| Mit Befestigungsstreifen  
| Für die Verwendung einer Abdeckhaube  
müssen Endkappen mitbestellt werden  
| VE: 1 Stück

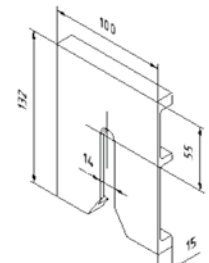


Modell 6021	Unbehandelt	Aluminium natur eloxiert	RAL
Länge	Art. Nr.	Art. Nr.	Art. Nr.
2500	-	10.6021.202.11	-
5000	10.6021.205.10	10.6021.205.11	10.6021.205.13/16/18/19

## Distanzstück



| Dicke: 15 mm  
| VE: 13 Stück



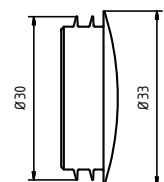
Modell 6021	Unbehandelt	Aluminium natur eloxiert	RAL
	Art. Nr.	Art. Nr.	Art. Nr.
	10.6021.500.10	10.6021.500.11	10.6021.500.13/16/18/19



## Blendstopfen



| Benötigte Anzahl pro 2500 mm: 17 Stück  
| VE: 10 Stück



Modell 7000	Kunststoff	
Farbe	Durchmesser	Art. Nr.
weiß	30 mm	90.7000.030.40
schwarz	30 mm	90.7000.030.41
grau	30 mm	90.7000.030.45





# TL-6030

2.0kN Bodenmontage

## Fat Sister.

Das U-Profil HD TL-6030 ist nicht nur kostengünstig. Es kann viel mehr. Besonders wenn das Profil komplett unsichtbar sein soll wird es gerne eingesetzt. In Verbindung mit Bauanschlussprofilen steigert es seine Anwendungsvielfalt um ein Vielfaches.

Das Profil ist selbstverständlich im Innen- als auch im Außenbereich einsetzbar. Es hält einer linearen Belastung von 2.0 kN stand und ist für Glasstärken zwischen 21,52 mm und 31,52 mm.

## Wesentliche Merkmale

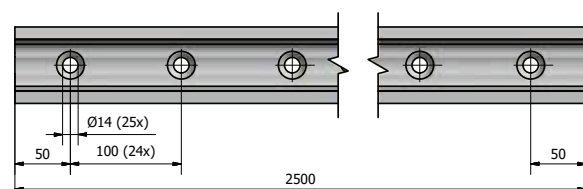
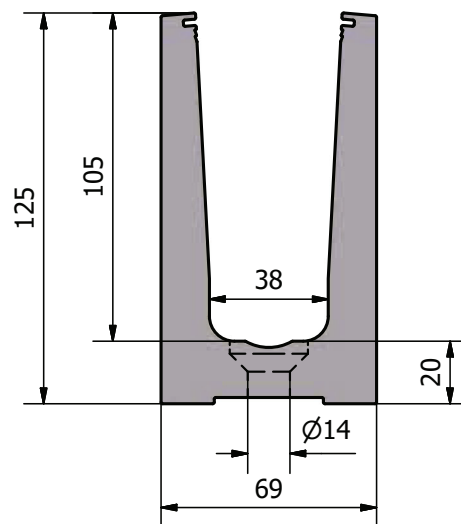
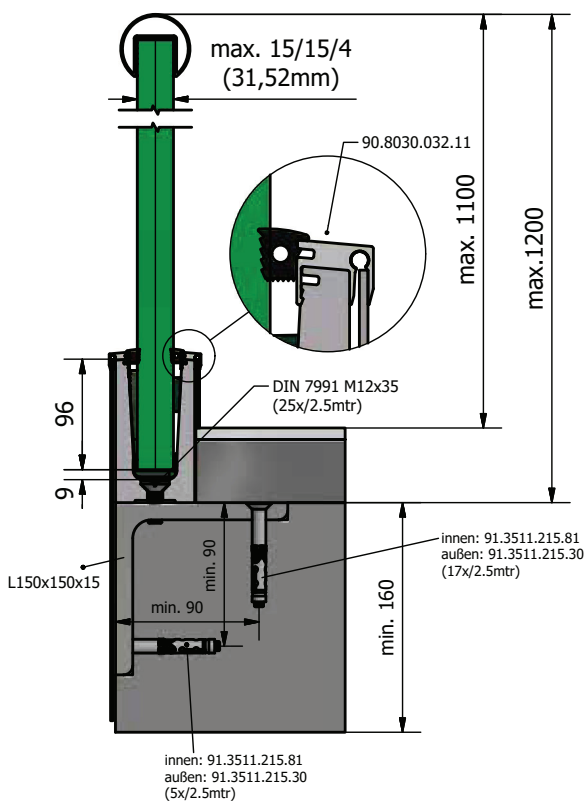
- | Schlankes, stilvolles Design und wartungsarm
- | ONLEVEL FLEXFIT Glasmontagesystem
- | Entwässerungsöffnungen
- | Für Glasdicken 21,52 - 31,52 mm
- | Für Anwendungen im öffentlichen Bereich



CE EN1090-1  
EN1090-3  
EXC 3



VERROTEC  
Prüfstelle RPF14



# TL-6030 | 2.0KN BODENMONTAGE

## Glas-Profil



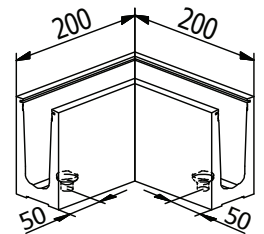
| Höhe 125 mm  
| Breite 69 mm  
| VE: 1 Stück

Modell 6030	Aluminium natur eloxiert
Länge	Art. Nr.
2500	10.6030.002.11

## Innenecke / Außenecke 90°



| Schenkellänge innen 131 mm  
| Schenkellänge außen 200 mm  
| VE: 1 Stück

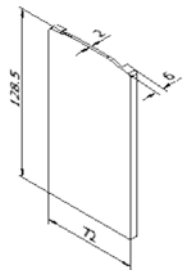


Modell 6030	Aluminium natur eloxiert
	Art. Nr.
	10.6030.390.11

## Endkappe links/rechts



| links und rechts verwendbar  
| VE: 1 Stück

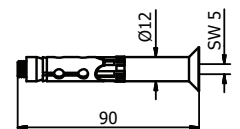


Modell 6030	Aluminium natur eloxiert
Anwendung	Art. Nr.
links/rechts	10.6030.490.11

## Fischer Befestigungsanker FH II 12/15 SK



| Oberfläche Innenanwendung: Stahl verzinkt (Innen)  
| Oberfläche Außenanwendung: V4A (Außen)  
| Benötigte Anzahl pro 2500 mm: 25 Stück  
| VE: 25 Stück



Modell 3511	Stahl verzinkt (Innen)	V4A (Außen)
	Art. Nr.	Art. Nr.
	91.3511.215.81	91.3511.215.30

# TL-6031

2.0kN Seitenmontage

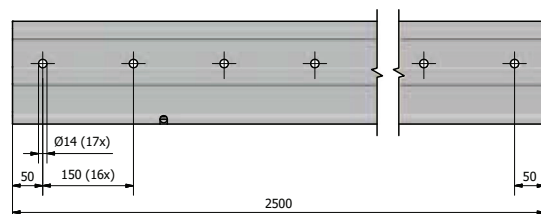
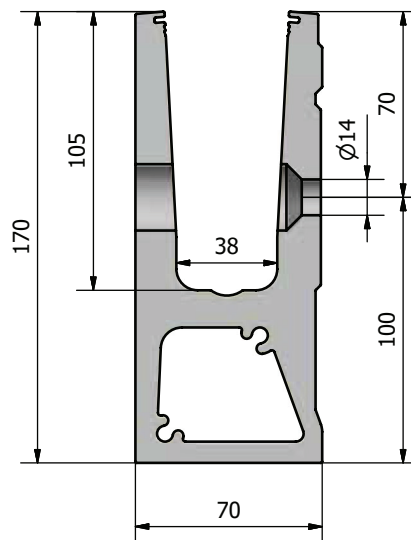
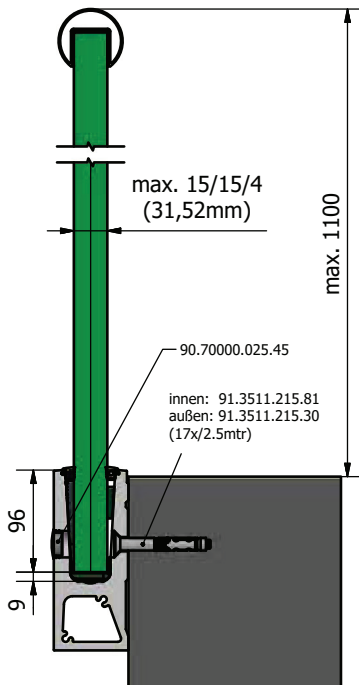
## Big Brother.

Das U-Profil TL-6031 HD ist eine intelligente Lösung insbesondere dann, wenn Du auf Stahl oder auf Beton ohne Estrich montieren möchtest.

Das Profil ist selbstverständlich im Innen- als auch im Außenbereich einsetzbar. Es hält einer linearen Belastung von 2.0 kN stand und ist für Glasstärken zwischen 21,52 mm und 31,52 mm geeignet. Mit TL-6031 beweist Du deinen Weitblick.

## Wesentliche Merkmale

- | Schlankes, stilvolles Design und wartungsarm
- | ONLEVEL FLEXFIT Glasmontagesystem
- | Verlängerungsstiftkanäle
- | Entwässerungsöffnungen
- | Abdeckung (als Option)
- | Integrierte Torsionsbox
- | Für Glasdicken 21,52 - 31,52 mm



# TL-6031 | 2.0KN SEITENMONTAGE

## Glas-Profil



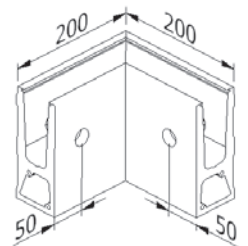
| Höhe 170 mm  
| Breite 70 mm  
| VE: 1 Stück

<b>Modell 6031</b>	<b>Aluminium natur eloxiert</b>
Länge	Art. Nr.
2500	10.6031.002.11

## Innenecke 90°



| Schenkellänge innen 130 mm  
| Schenkellänge außen 200 mm  
| VE: 1 Stück

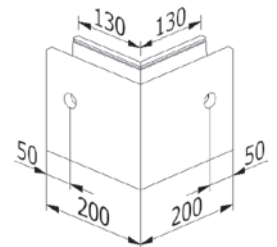


<b>Modell 6031</b>	<b>Aluminium natur eloxiert</b>
	Art. Nr.
	10.6031.300.11

## Außenecke 90°



| Schenkellänge innen 130 mm  
| Schenkellänge außen 200 mm  
| VE: 1 Stück

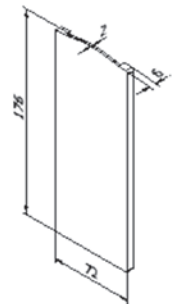


<b>Modell 6031</b>	<b>Aluminium natur eloxiert</b>
	Art. Nr.
	10.6031.350.11

## Endkappe links



| links verwendbar  
| VE: 1 Stück



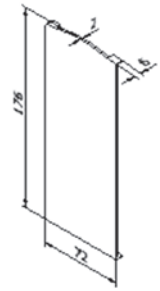
<b>Modell 6031</b>	<b>Aluminium natur eloxiert</b>
Anwendung	Art. Nr.
links	10.6031.400.11

# TL-6031 | 2.0KN SEITENMONTAGE

## Endkappe rechts



| rechts verwendbar  
| VE: 1 Stück

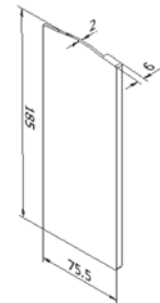


<b>Modell 6031</b>	<b>Aluminium natur eloxiert</b>
Anwendung	Art. Nr.
rechts	10.6031.450.11

## Endkappe mit Abdeckleiste links



| links verwendbar  
| VE: 1 Stück



<b>Modell 6031</b>	<b>Aluminium natur eloxiert</b>
Anwendung	Art. Nr.
links	10.6031.410.11

## Endkappe mit Abdeckleiste rechts



| rechts verwendbar  
| VE: 1 Stück

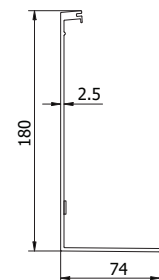


<b>Modell 6031</b>	<b>Aluminium natur eloxiert</b>
Anwendung	Art. Nr.
rechts	10.6031.460.11

## Abdeckhaube



| Mit Befestigungsstreifen  
| Für die Verwendung einer Abdeckhaube  
müssen Endkappen mitbestellt werden  
| VE: 1 Stück



<b>Modell 6031</b>	<b>Aluminium natur eloxiert</b>
Länge	Art. Nr.
5000	10.6031.205.11

# TL-6080

1.0kN Bodenmontage

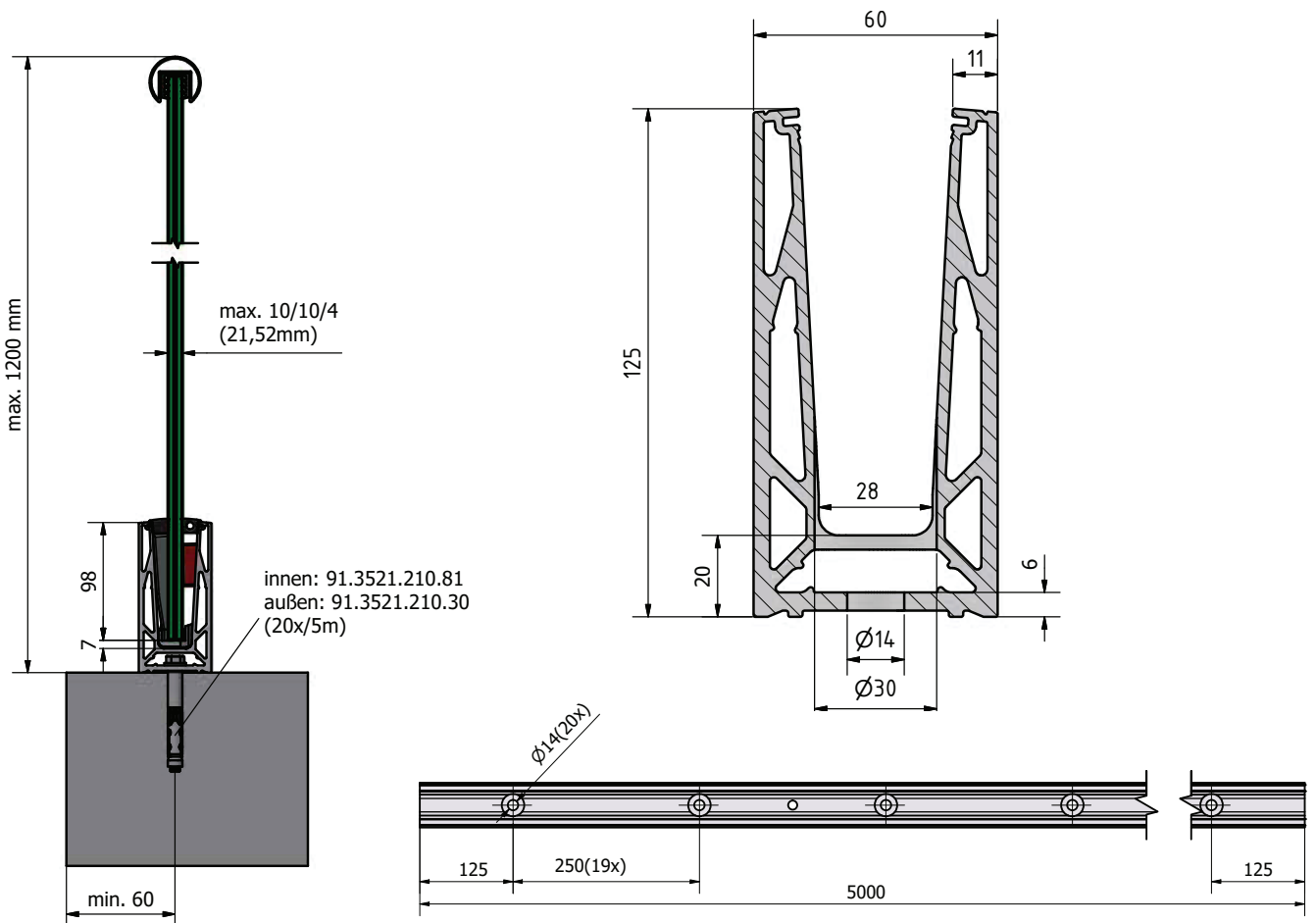
## Glass profile on diet.

Das U-Profil TL-6080 ist nicht nur preiswert. Es ist auch eine intelligente Weiterentwicklung des Profils TL-6020. Es ist wesentlich schlanker, hat vergrößerte Befestigungsabstände und eine extra niedrige Profilhöhe von nur 125 mm. Somit ist das Produkt in der Montage nicht nur günstiger, sondern dein Kunde hat auch einen noch freieren Blick von seinem Balkon.

Das Profil ist selbstverständlich im Innen- als auch im Außenbereich einsetzbar. Es hält einer linearen Belastung von bis zu 1.0 kN stand und ist für Glasdicken zwischen 12 mm und 21,52 mm geeignet.

## Wesentliche Merkmale

- | Schlankes, stilvolles Design und wartungsarm
- | ONLEVEL FLEXFIT Glasmontagesystem
- | Abdeckung (als Option)
- | Extra niedrige Profilhöhe von nur 125 mm
- | Für Glasdicken 12 - 21,52 mm





# TL-6080 | 1.0KN BODENMONTAGE

## Glas-Profil



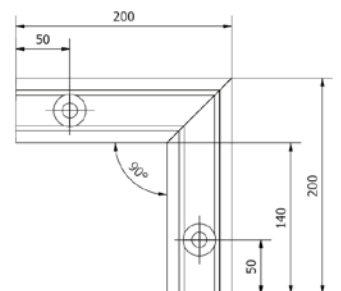
| Höhe: 125 mm  
| Breite: 60 mm  
| VE: 1 Stück

Modell 6080	Unbehandelt	Aluminium natur eloxiert	RAL
Länge	Art. Nr.	Art. Nr.	Art. Nr.
5000	10.6080.005.10	10.6080.005.11	10.6080.005.13/16/18/19

## Innenecke/Außenecke 90°



| Schenkellänge innen 140 mm  
| Schenkellänge außen 200 mm  
| VE: 1 Stück

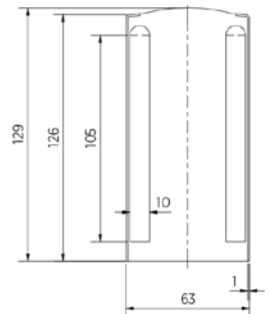


Modell 6080	Unbehandelt	Aluminium natur eloxiert	RAL
	Art. Nr.	Art. Nr.	Art. Nr.
	10.6080.390.10	10.6080.390.11	10.6080.390.13/16/18/19

## Endkappe links/rechts



| links und rechts verwendbar  
| VE: 1 Stück

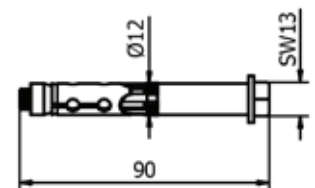


Modell 6080	Unbehandelt	Aluminium natur eloxiert	RAL
Anwendung	Art. Nr.	Art. Nr.	Art. Nr.
links/rechts	10.6080.490.10	10.6080.490.11	10.6080.490.13/16/18/19

## Fischer Befestigungsanker FH II 12/10



| Oberfläche Innenanwendung: Stahl verzinkt (Innen)  
| Oberfläche Außenanwendung: V4A (Außen)  
| Benötigte Anzahl pro 5000 mm: 20 Stück  
| VE: 50 Stück



Modell 3521	Stahl verzinkt (Innen)	V4A (Außen)
	Art. Nr.	Art. Nr.
	91.3521.210.81	91.3521.210.30

# TL-6081

1.0kN Seitenmontage

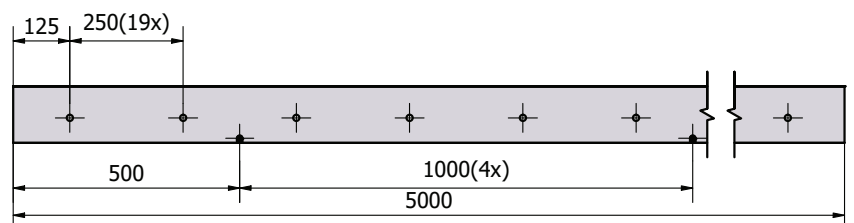
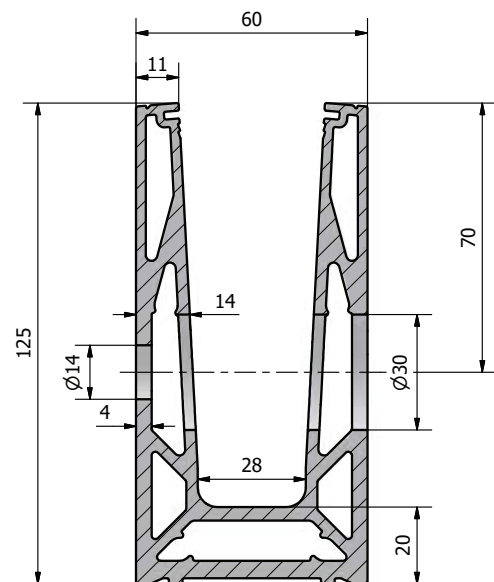
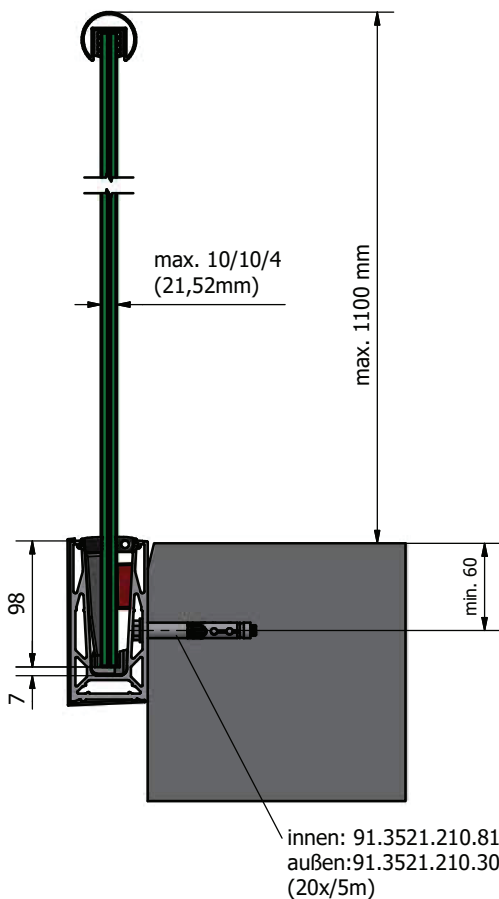
## Glass profile with slim hips.

Das U-Profil TL-6081 ist die intelligente Weiterentwicklung des Profiles TL-6021. Es ist wesentlich schlanker und hat eine extra niedrige Profilhöhe von nur 125 mm. Das Besondere hierbei ist, dass die Befestigungsabstände vergrößert wurden. Dadurch kann das Produkt wesentlich schneller und günstiger montiert werden.

Das Profil ist selbstverständlich im Innen- als auch im Außenbereich einsetzbar. Es hält einer linearen Belastung von bis zu 1.0 kN stand und ist für Glasstärken zwischen 12 mm und 21,52 mm geeignet.

## Wesentliche Merkmale

- | Schlankes, stilvolles Design und wartungsarm
- | ONLEVEL FLEXFIT Glasmontagesystem
- | Entwässerungsöffnungen
- | Abdeckung (als Option)
- | Top Cover von 2.0 kN nutzen
- | Für Glasdicken 12 - 21,52 mm
- | Extra niedrige Profilhöhe von nur 125 mm



# TL-6081 | 1.0KN SEITENMONTAGE

## Glas-Profil



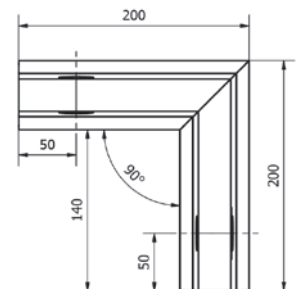
| Höhe 125 mm  
| Breite 60 mm  
| VE: 1 Stück

Modell 6081	Unbehandelt	Aluminium natur eloxiert	RAL
Länge	Art. Nr.	Art. Nr.	Art. Nr.
5000	10.6081.005.10	10.6081.005.11	10.6081.005.13/16/18/19

## Innenecke 90°



| Schenkellänge innen 140 mm  
| Schenkellänge außen 200 mm  
| VE: 1 Stück

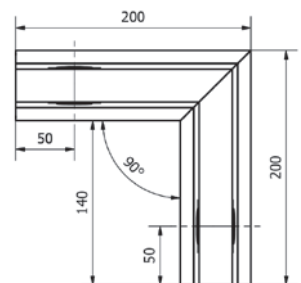


Modell 6081	Unbehandelt	Aluminium natur eloxiert	RAL
	Art. Nr.	Art. Nr.	Art. Nr.
	10.6081.300.10	10.6081.300.11	10.6081.300.13/16/18/19

## Außenecke 90°

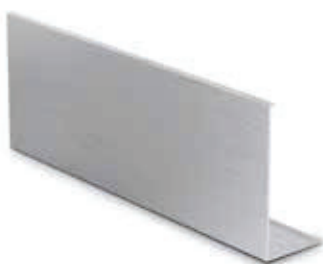


| Schenkellänge innen 140 mm  
| Schenkellänge außen 200 mm  
| VE: 1 Stück

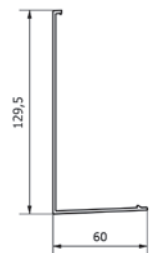


Modell 6081	Unbehandelt	Aluminium natur eloxiert	RAL
	Art. Nr.	Art. Nr.	Art. Nr.
	10.6081.350.10	10.6081.350.11	10.6081.350.13/16/18/19

## Abdeckhaube



| Mit Befestigungsstreifen  
| Für die Verwendung einer Abdeckhaube  
müssen Endkappen mitbestellt werden  
| VE: 1 Stück



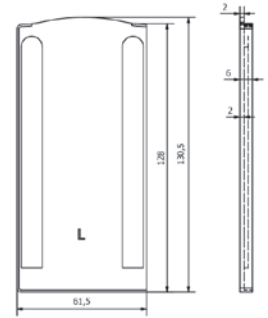
Modell 6081	Unbehandelt	Aluminium natur eloxiert	RAL
Länge	Art. Nr.	Art. Nr.	Art. Nr.
5000	10.6081.205.10	10.6081.205.11	10.6081.205.13/16/18/19

# TL-6081 | 1.0KN SEITENMONTAGE

## Endkappe ohne Abdeckleiste links



| links verwendbar  
| VE: 1 Stück

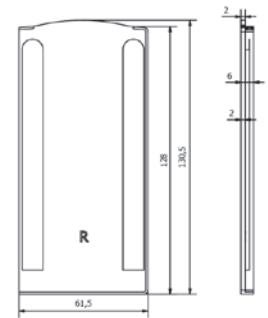


Modell 6081	Unbehandelt	Aluminium natur eloxiert	RAL
Anwendung	Art. Nr.	Art. Nr.	Art. Nr.
links	10.6081.400.10	10.6081.400.11	10.6081.400.13/16/18/19

## Endkappe ohne Abdeckleiste rechts



| rechts verwendbar  
| VE: 1 Stück

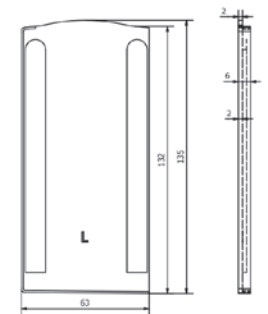


Modell 6081	Unbehandelt	Aluminium natur eloxiert	RAL
Anwendung	Art. Nr.	Art. Nr.	Art. Nr.
rechts	10.6081.450.10	10.6081.450.11	10.6081.450.13/16/18/19

## Endkappe mit Abdeckleiste links



| links verwendbar  
| VE: 1 Stück

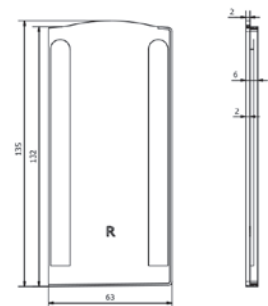


Modell 6081	Unbehandelt	Aluminium natur eloxiert	RAL
Anwendung	Art. Nr.	Art. Nr.	Art. Nr.
links	10.6081.410.10	10.6081.410.11	10.6081.410.13/16/18/19

## Endkappe mit Abdeckleiste rechts



| rechts verwendbar  
| VE: 1 Stück



Modell 6081	Unbehandelt	Aluminium natur eloxiert	RAL
Anwendung	Art. Nr.	Art. Nr.	Art. Nr.
rechts	10.6081.460.10	10.6081.460.11	10.6081.460.13/16/18/19

# TL-6140

0.8kN, Bodenmontage



MADE FOR  
SWITZERLAND

## Der Alpgänger

Das schlanke Profil TL 6140 wurde nicht nur für Eidgenossen und Eidgenießer konzipiert. Das Profil hat zwar weniger Gewicht als sein Vorgänger, ist aber dennoch ein Alpgänger geblieben, denn er hält besonders hohen Belastungen stand. Die Verwendung der Bolzenanker haben wir natürlich beibehalten, denn sie spart nicht nur bares Geld gegenüber den üblichen Senkkopfankeern, sondern erhöht die Flexibilität bei der Montage deutlich.

Darüber hinaus ist das Profil speziell für ungehärtetes Glas entworfen worden, dadurch hast Du keine Probleme mehr in Sachen Flachheit des Glases.

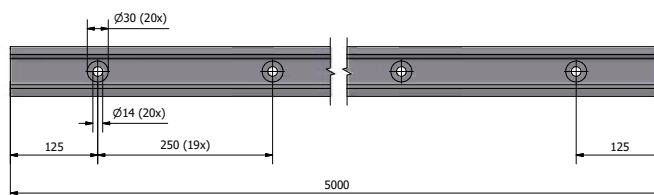
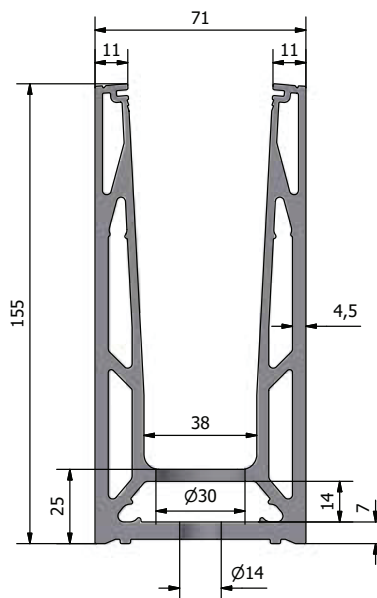
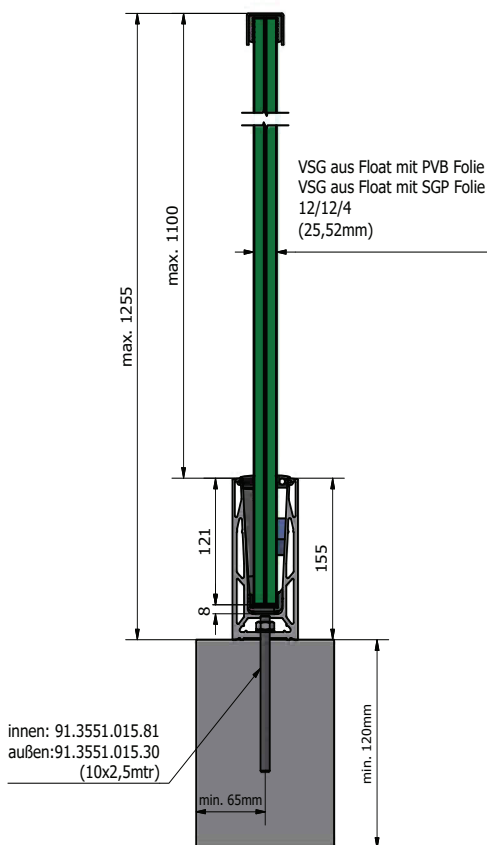
## Das erste justierbare System für VSG aus Float Glas!

## Wesentliche Merkmale

- | Schlanke, stilvolles Design und wartungsarm
- | ONLEVEL FLEXFIT Glasmontagesystem
- | Entwässerungsöffnungen
- | Verlängerungsstiftkanäle
- | Für Glasdicke 25,52 mm
- | Für Anwendungen im öffentlichen Bereich
- | max. mögliche Windlast = 2,4 kN/m<sup>2</sup>  
(Details sind der Statik zu entnehmen)



## STATISCHE BERECHNUNG gemäß SIA 261



# TL-6140 | 0.8KN BODENMONTAGE

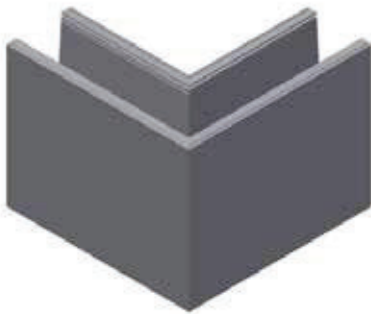
## Glas-Profil



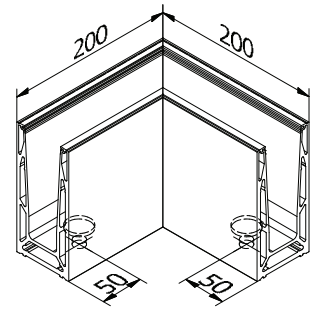
| Höhe 155 mm  
| Breite 71 mm  
| VE: 1 Stück

Modell 6140	Unbehandelt	Aluminium natur eloxiert	RAL
Länge	Art. Nr.	Art. Nr.	Art. Nr.
5000	10.6140.005.10	10.6140.005.11	10.6140.005.13/16/18/19

## Innenecke/Außenecke 90°

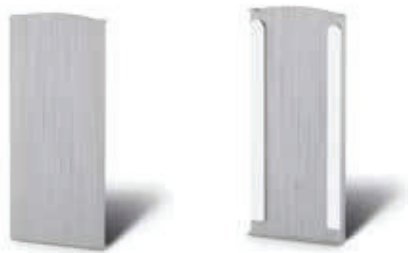


| Schenkellänge innen 129 mm  
| Schenkellänge außen 200 mm  
| VE: 1 Stück

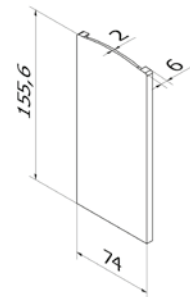


Modell 6140	Unbehandelt	Aluminium natur eloxiert	RAL
	Art. Nr.	Art. Nr.	Art. Nr.
	10.6140.390.10	10.6140.390.11	10.6140.390.13/16/18/19

## Endkappe links/rechts



| links und rechts verwendbar  
| VE: 1 Stück

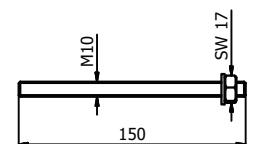


Modell 6140	Unbehandelt	Aluminium natur eloxiert	RAL
Anwendung	Art. Nr.	Art. Nr.	Art. Nr.
links/rechts	10.6140.490.10	10.6140.490.11	10.6140.490.13/16/18/19

## Fischer Befestigungsanker FIS AM M10x150



| Oberfläche Innenanwendung: Stahl verzinkt (Innen)  
| Oberfläche Außenanwendung: V4A (Außen)  
| Benötigte Anzahl pro 5000 mm: 20 Stück  
| Injektionsmörtel (91.3000.010.00) reicht für ± 26 Anker  
| VE: 10 Stück



Modell 3551	Stahl verzinkt (Innen)	V4A (Außen)
	Art. Nr.	Art. Nr.
	91.3551.015.81	91.3551.015.30



# TL-6141

0.8kN, Seitenmontage



MADE FOR  
SWITZERLAND

## Der Grenzgänger

Er ist der wahre Grenzgänger, denn er geht an die Grenzen der Belastbarkeit und darüber hinaus. Schlanker als sein Vorgänger, aber dennoch felsenfest und steinhart. Das justierbare System für VSG aus Float-Glas hält besonders hohen Belastungen stand und wird zum Gipfelstürmer in Sachen effizienter Montage.

Das Profil wurde speziell für ungehärtetes Glas entworfen, alle Probleme bezüglich der Flachheit des Glases wurden damit beseitigt.

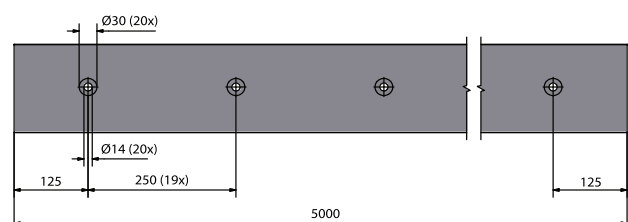
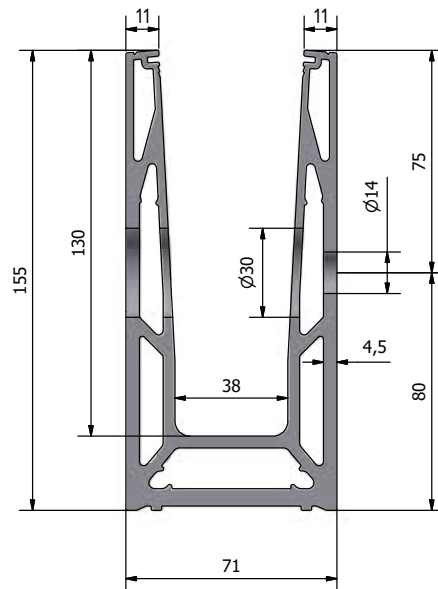
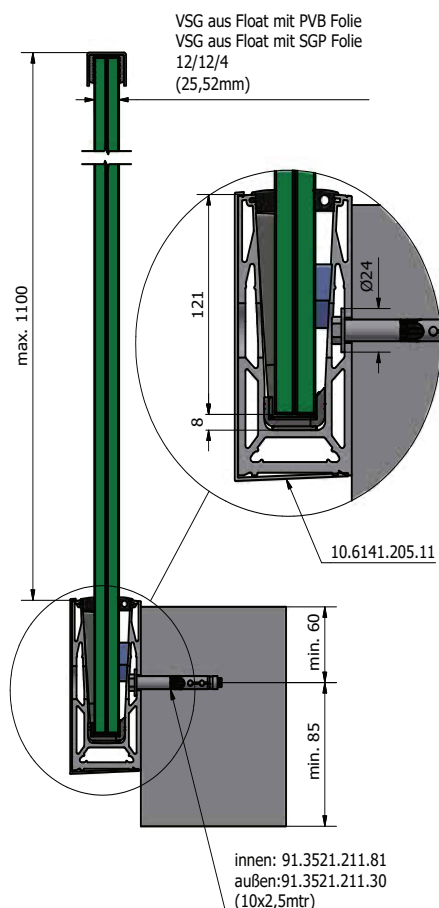
## Das erste justierbare System für VSG aus Float Glas!

## Wesentliche Merkmale

- | Schlankes, stilvolles Design und wartungsarm
- | ONLEVEL FLEXFIT Glasmontagesystem
- | Verlängerungsstiftkanäle
- | Entwässerungsöffnungen
- | Abdeckung (als Option)
- | Integrierte Torsionsbox
- | Für Glasdicke 25,52 mm
- | Max. Befestigungsabstände= 400mm
- | Max. mögliche Windlast = 2,4 kN/m<sup>2</sup>  
(Details sind der Statik zu entnehmen)



## STATISCHE BERECHNUNG gemäß SIA 261



# TL-6141 | 0.8KN SEITENMONTAGE

## Glas-Profil



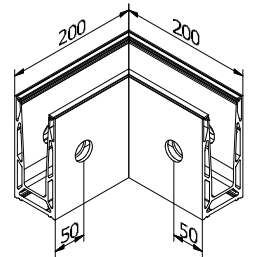
| Höhe 155 mm  
| Breite 71 mm  
| VE: 1 Stück

Modell 6141	Unbehandelt	Aluminium natur eloxiert	RAL
Länge	Art. Nr.	Art. Nr.	Art. Nr.
5000	10.6141.005.10	10.6141.005.11	10.6141.005.13/16/18/19

## Innenecke 90°



| Schenkellänge innen 129 mm  
| Schenkellänge außen 200 mm  
| VE: 1 Stück

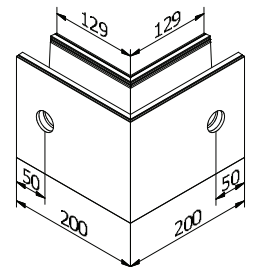


Modell 6141	Unbehandelt	Aluminium natur eloxiert	RAL
	Art. Nr.	Art. Nr.	Art. Nr.
	10.6141.300.10	10.6141.300.11	10.6141.300.13/16/18/19

## Außenecke 90°



| Schenkellänge innen 129 mm  
| Schenkellänge außen 200 mm  
| VE: 1 Stück

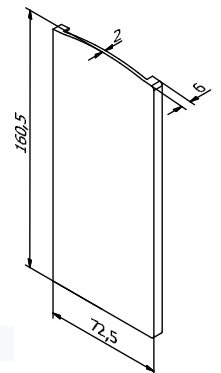


Modell 6141	Unbehandelt	Aluminium natur eloxiert	RAL
	Art. Nr.	Art. Nr.	Art. Nr.
	10.6141.350.10	10.6141.350.11	10.6141.350.13/16/18/19

## Endkappe links



| links verwendbar  
| VE: 1 Stück



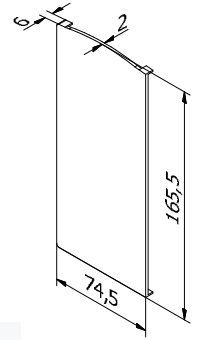
Modell 6141	Unbehandelt	Aluminium natur eloxiert	RAL
Anwendung	Art. Nr.	Art. Nr.	Art. Nr.
links	10.6141.400.10	10.6141.400.11	10.6141.400.13/16/18/19

# TL-6141 | 0.8KN SEITENMONTAGE

## Endkappe rechts



| rechts verwendbar  
| VE: 1 Stück

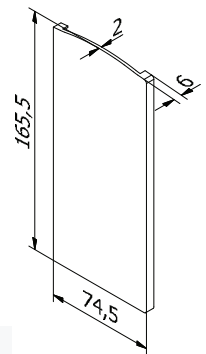


Modell 6141	Unbehandelt	Aluminium natur eloxiert	RAL
Anwendung	Art. Nr.	Art. Nr.	Art. Nr.
rechts	10.6141.450.10	10.6141.450.11	10.6141.450.13/16/18/19

## Endkappe mit Abdeckleiste links



| links verwendbar  
| VE: 1 Stück

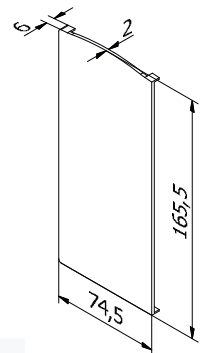


Modell 6141	Unbehandelt	Aluminium natur eloxiert	RAL
Anwendung	Art. Nr.	Art. Nr.	Art. Nr.
links	10.6141.410.10	10.6141.410.11	10.6141.410.13/16/18/19

## Endkappe mit Abdeckleiste rechts



| rechts verwendbar  
| VE: 1 Stück

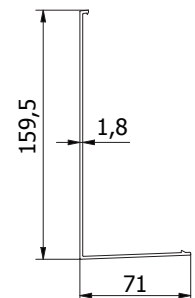


Modell 6141	Unbehandelt	Aluminium natur eloxiert	RAL
Anwendung	Art. Nr.	Art. Nr.	Art. Nr.
rechts	10.6141.460.10	10.6141.460.11	10.6141.460.13/16/18/19

## Abdeckhaube



| Für die Verwendung einer Abdeckhaube  
müssen Endkappen mitbestellt werden  
| VE: 1 Stück



Modell 6141	Unbehandelt	Aluminium natur eloxiert	RAL
Länge	Art. Nr.	Art. Nr.	Art. Nr.
5000	10.6141.205.10	10.6141.205.11	10.6141.205.13/16/18/19

# TL-6500

0.5kN Bodenmontage

## The attika model.

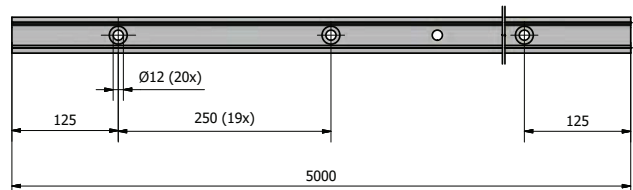
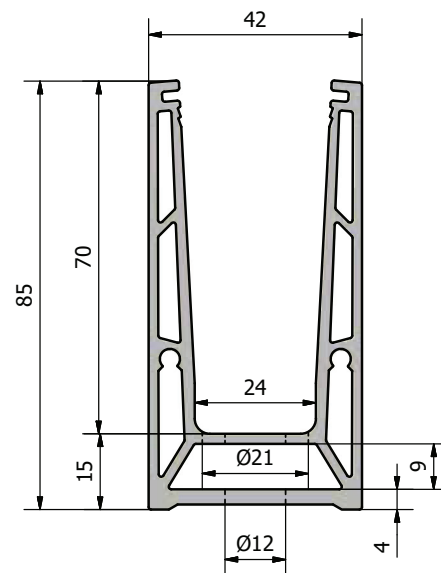
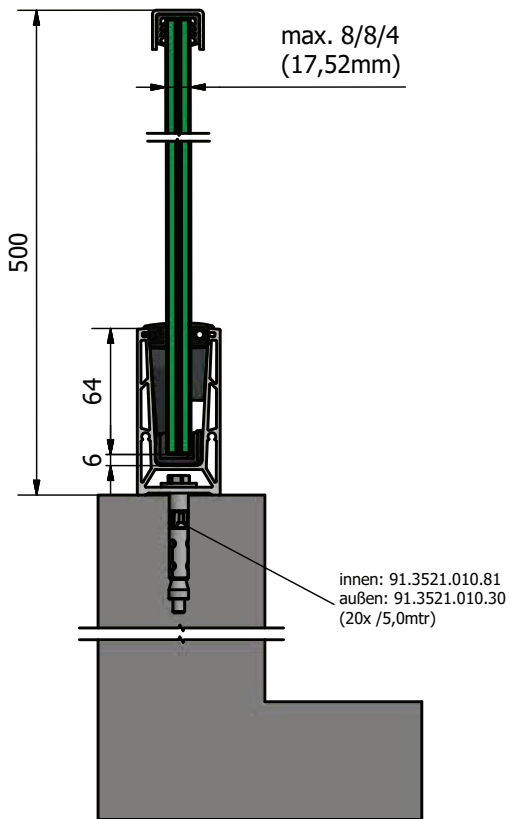
Das Profil TL-6500 ist besonders klein und besonders schlank. Es ist so beeindruckend, weil es trotz seiner Modelmaße so viel Belastung standhält. Das Modell für die Bodenmontage eignet sich besonders für die Anwendung auf wandartigen Erhöhungen der Außenwand über den Dachrand hinaus.

Das Profil hält einer linearen Belastung von 0,5 kN stand und ist für Glasstärken zwischen 10 mm und 17,52 mm geeignet.

## Das weltweit erste justierbare Attika-System!

### Wesentliche Merkmale

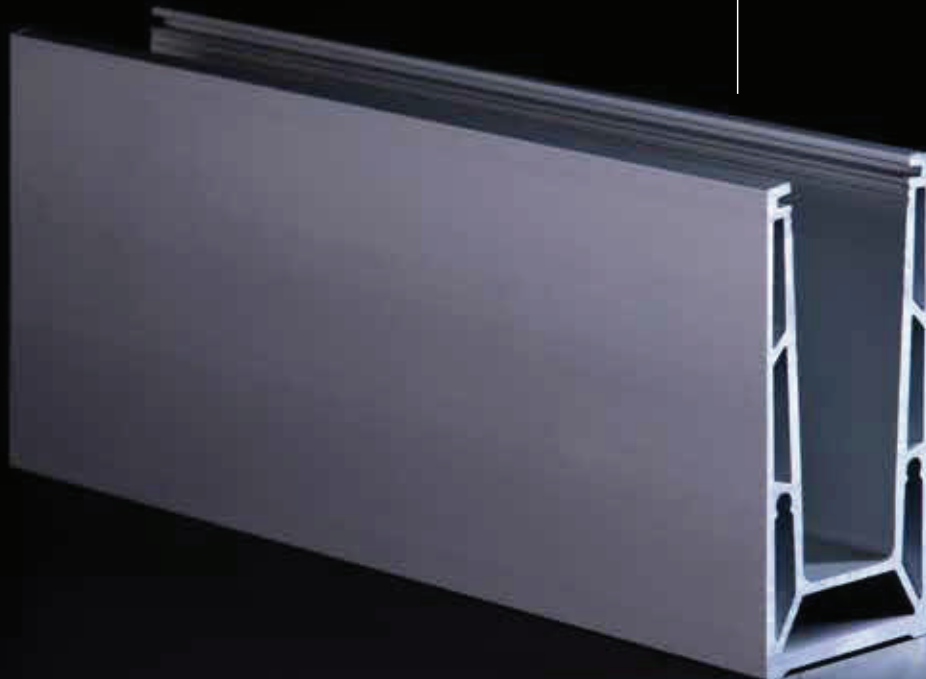
- | Schlankes, stilvolles Design und wartungsarm
- | ONLEVEL FLEXFIT Glasmontagesystem
- | Top Cover von 1,0 kN nutzen
- | Verlängerungsstiftkanal
- | Entwässerungsöffnungen
- | Optimal für Betonaufkantung
- | Für Glasdicken 10 bis 17,52 mm





Optimal für  
Betonaufkantung

Top Cover und  
Floor Connect  
Anschluss



Bodenmontage

# TL-6500 | 0.5KN BODENMONTAGE

## Glas-Profil



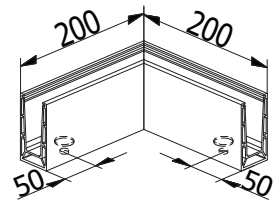
| Außenanwendung  
| Höhe: 85 mm  
| Breite: 42 mm  
| VE: 1 Stück

Modell 6500	Unbehandelt	Aluminium natur eloxiert	RAL
Länge	Art. Nr.	Art. Nr.	Art. Nr.
5000	10.6500.005.10	10.6500.005.11	10.6500.005.13/16/18/19

## Innenecke / Außenecke 90°



| Schenkellänge innen 158 mm  
| Schenkellänge außen 200 mm  
| VE: 1 Stück

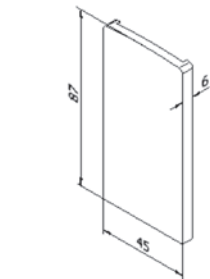


Modell 6500	Unbehandelt	Aluminium natur eloxiert	RAL
	Art. Nr.	Art. Nr.	Art. Nr.
	10.6500.390.10	10.6500.390.11	10.6500.390.13/16/18/19

## Endkappe links/rechts



| links und rechts verwendbar  
| VE: 1 Stück

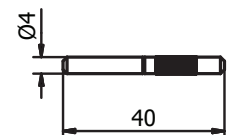


Modell 6500	Unbehandelt	Aluminium natur eloxiert	RAL
Anwendung	Art. Nr.	Art. Nr.	Art. Nr.
links/rechts	10.6500.490.10	10.6500.490.11	10.6500.490.13/16/18/19

## Verlängerungsstift



| Länge 40 mm  
| Durchmesser Ø 4 mm  
| VE: 8 Stück



Modell 7001	V4A (Innen & Außen)
	Art. Nr.
	90.7001.440.31





# TL-6501

0.5kN Seitenmontage

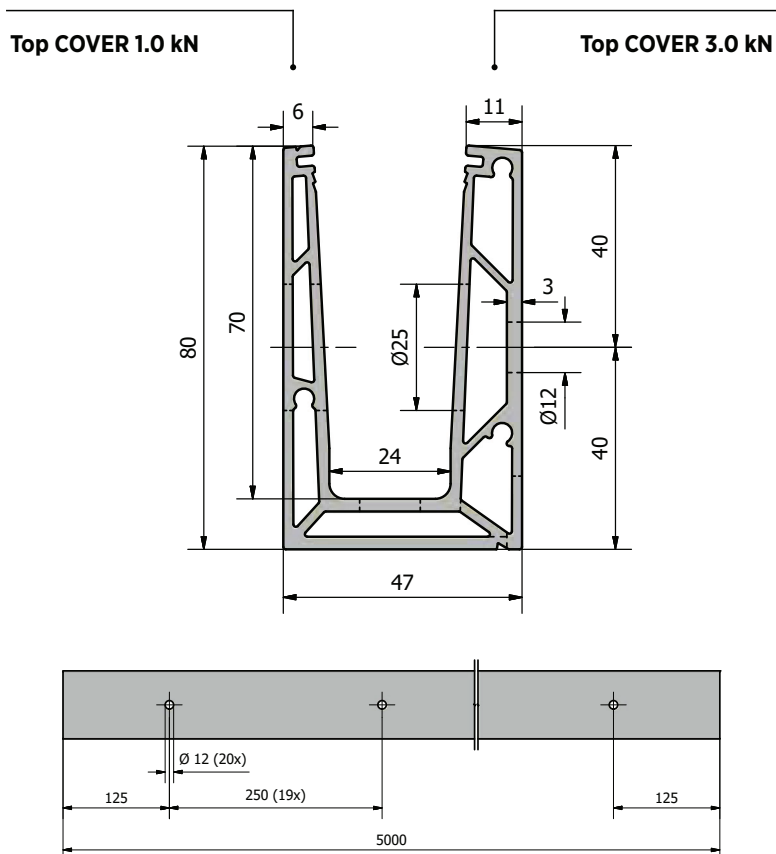
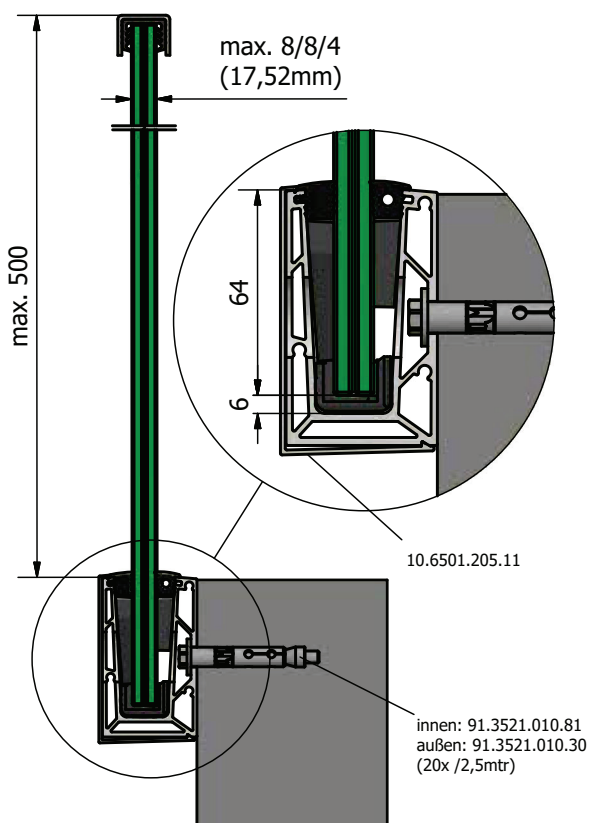
## The side mounting model.

Das TL-6501 ist das Pendant zum TL-6500 für die Seitenmontage auf wandartigen Erhöhungen der Außenwand über den Dachrand hinaus. Es hat mit seinen 85mm Höhe ebenfalls Modelmaße und ist für Glasstärken von 10 bis 17,52mm in der 0,5 kN-Anwendung prädestiniert. Das schlanke Profil ist optimal für die Betonaufkantung geeignet und besitzt einen Verlängerungsstiftkanal und Entwässerungsöffnungen.

**Das weltweit erste justierbare Attika-System!**

## Wesentliche Merkmale

- | Schlankes, stilvolles Design und wartungsarm
- | ONLEVEL FLEXFIT Glasmontagesystem
- | Top Cover von 1,0 kN /2,0 kN nutzen
- | Verlängerungsstiftkanal
- | Entwässerungsöffnungen
- | Optimal für Betonaufkantung
- | Für Glasdicken 10 bis 17,52mm



# TL-6501 | 0.5KN SEITENMONTAGE

## Glas-Profil



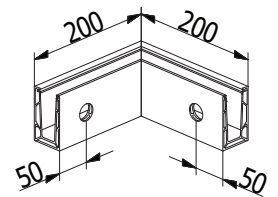
| Höhe: 80 mm  
| Breite: 47 mm  
| VE: 1 Stück

Modell 6501	Unbehandelt	Aluminium natur eloxiert	RAL
Länge	Art. Nr.	Art. Nr.	Art. Nr.
5000	10.6501.005.10	10.6501.005.11	10.6501.005.13/16/18/19

## Innenecke 90°



| Schenkellänge innen 153 mm  
| Schenkellänge außen 200 mm  
| VE: 1 Stück

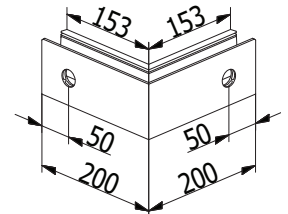


Modell 6501	Unbehandelt	Aluminium natur eloxiert	RAL
	Art. Nr.	Art. Nr.	Art. Nr.
	10.6501.300.10	10.6501.300.11	10.6501.300.13/16/18/19

## Außenecke 90°



| Schenkellänge innen 153 mm  
| Schenkellänge außen 200 mm  
| VE: 1 Stück

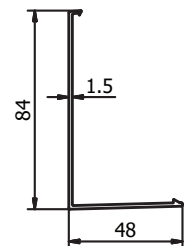


Modell 6501	Unbehandelt	Aluminium natur eloxiert	RAL
	Art. Nr.	Art. Nr.	Art. Nr.
	10.6501.350.10	10.6501.350.11	10.6501.350.13/16/18/19

## Abdeckhaube



| Mit Befestigungsstreifen  
| Für die Verwendung einer Abdeckhaube  
müssen Endkappen mitbestellt werden  
| VE: 1 Stück

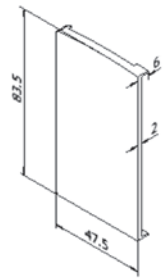


Modell 6501	Unbehandelt	Aluminium natur eloxiert	RAL
Länge	Art. Nr.	Art. Nr.	Art. Nr.
5000	10.6501.205.10	10.6501.205.11	10.6501.205.13/16/18/19

# TL-6501 | 0.5KN SEITENMONTAGE

## Endkappe links

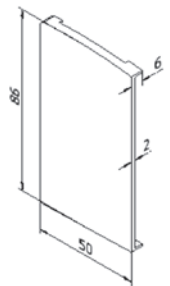
| links verwendbar  
| VE: 1 Stück



Modell 6501	Unbehandelt	Aluminium natur eloxiert	RAL
Anwendung	Art. Nr.	Art. Nr.	Art. Nr.
links	10.6501.400.10	10.6501.400.11	10.6501.400.13/16/18/19

## Endkappe links mit Abdeckleiste

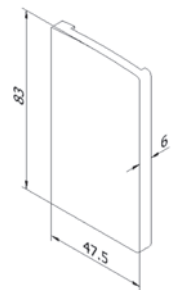
| links verwendbar  
| VE: 1 Stück



Modell 6501	Unbehandelt	Aluminium natur eloxiert	RAL
Anwendung	Art. Nr.	Art. Nr.	Art. Nr.
links	10.6501.410.10	10.6501.410.11	10.6501.410.13/16/18/19

## Endkappe rechts

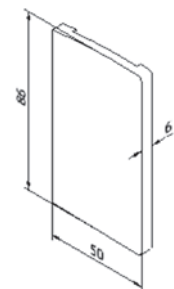
| rechts verwendbar  
| VE: 1 Stück



Modell 6501	Unbehandelt	Aluminium natur eloxiert	RAL
Anwendung	Art. Nr.	Art. Nr.	Art. Nr.
rechts	10.6501.450.10	10.6501.450.11	10.6501.450.13/16/18/19

## Endkappe rechts mit Abdeckleiste

| rechts verwendbar  
| VE: 1 Stück



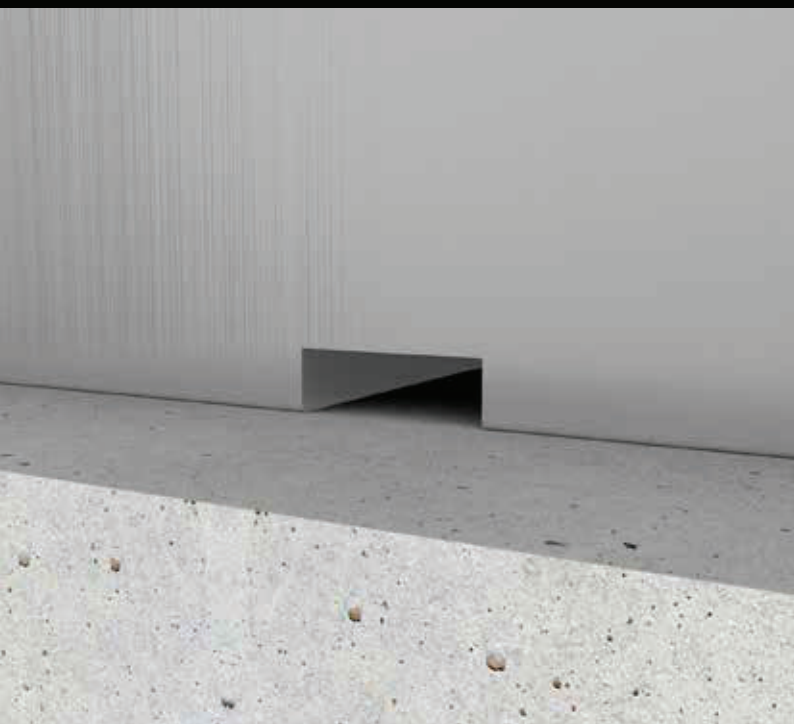
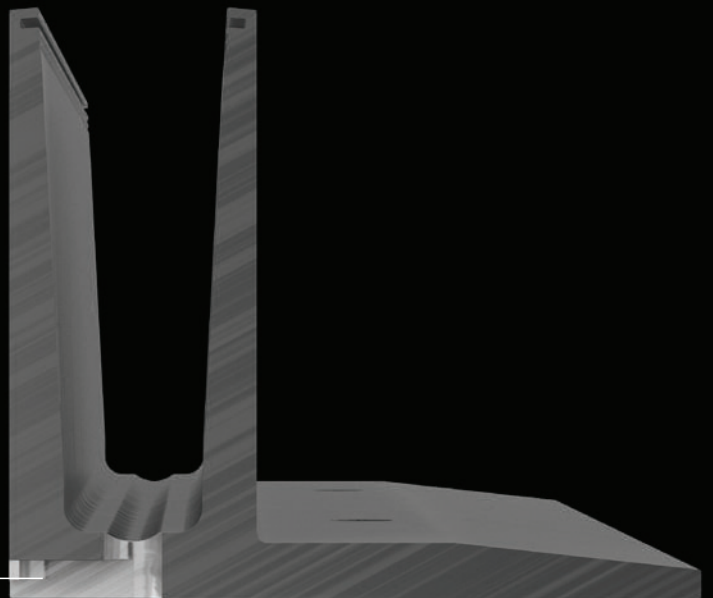
Modell 6501	Unbehandelt	Aluminium natur eloxiert	RAL
Anwendung	Art. Nr.	Art. Nr.	Art. Nr.
rechts	10.6501.460.10	10.6501.460.11	10.6501.460.13/16/18/19

# ENTWÄSSERUNG - ABER KEINE REGENRINNE.

Die Kombination von Wasser und Kälte kann beim Einsatz von Ganzglasgeländern zu Problemen führen. Deshalb sind sämtliche ONLEVEL-Glashalteprofile jeweils im Abstand von 1000 mm mit Entwässerungsöffnungen ausgestattet. Und wir wären nicht ONLEVEL, wenn wir nicht an alle möglichen Umstände gedacht hätten. Je nach Jahreszeit kann es nämlich zu den unterschiedlichsten Einflüssen kommen (z.B.: Laub, Sand, Dreck).

**Wir bieten das einzige, derartige Profil auf dem Markt.**

ONLEVEL hat darauf geachtet, dass der Drehpunkt des Glases auf Höhe der Gummis stattfindet - dadurch liegt niemals eine erhöhte Be- oder Entlastung direkt auf den Gummis. Das führt dazu, dass der Einfluss von Dreck deutlich geringer ausfällt.



# KAZIWALL

Die Absturzsicherung auf Raumhöhe für die Anwendung im Innen- und Außenbereich

## KAZIWALL

Er ist der Ritter der Unaufdringlichkeit. Er überschreitet keine Grenzen, weil er so standhaft ist. Aber er kann Welten trennen, deshalb möchte man ihn auch meist von mehr als einer Seite betrachten. Neben ihm beziehen die Möbel ihre Posten, vor ihm krümmen sich dienstbar die Pflanzen, der Wind plustert sich auf und der Balkon wirbt mit mehr Gemütlichkeit.

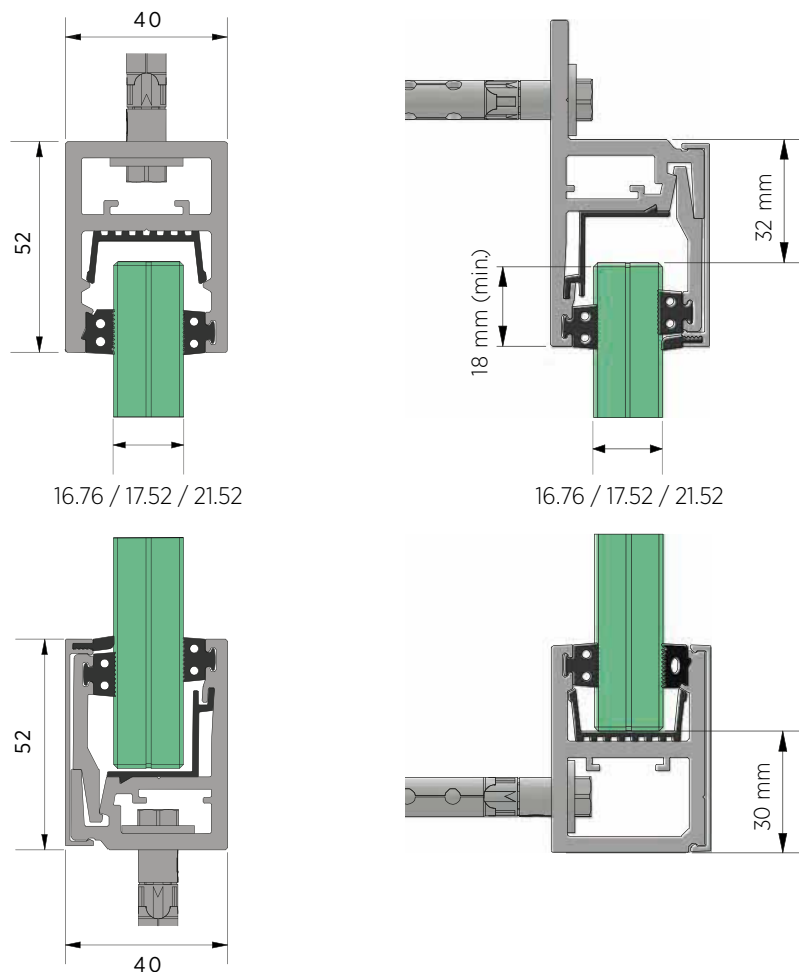
Er ist der Meister des großen Knalls, kann aber vor Lärm schützen.

Mehr Knall als Fall mit **KAZIWALL!**

**KAZIWALL** ist der Raumtrenner überhaupt. Er ist für die Innen- und Außenanwendung geeignet und mit Absturzsicherung zu haben. Er dient als Raumtrenner über mehrere Etagen oder als Windschutz auf Balkonen oder Terrassen.

## Wesentliche Merkmale

- | Einfache und sichere Anbringung von VSG Befestigungsmethode
- | max. Deckenhöhe 3,0 m
- | Im Fall einer Absturzsicherung max. Belastung 1,0 kN/m
- | Bodenmontage für Decke und Boden
- | Für die Glasdicken 16,76 mm, 17,52 mm und 21,52 mm
- | Mindest-Glasbreite 1000 mm
- | Vorgefertigtes System



Plug-and-Play-System

Absturzsicherungssystem

Leichte Montage. Vorgefertigtes System

## KAZIWALL Top



| Vorgefertigtes System  
| 1-teiliges Bodenmontageprofil  
| VE: 1 Stück

Länge/Glasdicke	2500 mm / 16,76 mm / 17,52 mm	5000 mm / 16,76 mm / 17,52 mm	2500 mm /21,52 mm	5000 mm/21,52 mm
Farbe	Art.-Nr.	Art.-Nr.	Art.-Nr.	Art.-Nr.
unbehandelt	20.4002.017.10	20.4005.017.10	20.4002.022.10	20.4005.022.10
naturfarben anodisiert	20.4002.017.11	20.4005.017.11	20.4002.022.11	20.4005.022.11
RAL glänzend	20.4002.017.13	20.4005.017.13	20.4002.022.13	20.4005.022.13
RAL strukturiert	20.4002.017.16	20.4005.017.16	20.4002.022.16	20.4005.022.16
RAL matt	20.4002.017.18	20.4005.017.18	20.4002.022.18	20.4005.022.18
ARMOR RAL	20.4002.017.19	20.4005.017.19	20.4002.022.19	20.4005.022.19

## KAZIWALL Top, 2-teilig



| Vorgefertigtes System  
| 2-teiliges Bodenmontageprofil  
| VE: 1 Stück

Hinweis: Zwischenprofile mit L=900mm  
um jede Glasscheibe einzeln zu befestigen

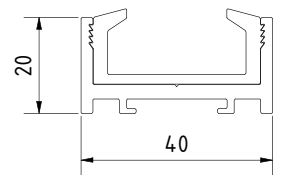
Länge/Glasdicke	2500 mm / 16,76 mm / 17,52 mm	5000 mm / 16,76 mm / 17,52 mm	2500 mm /21,52 mm	5000 mm/21,52 mm
Farbe	Art.-Nr.	Art.-Nr.	Art.-Nr.	Art.-Nr.
unbehandelt	20.4502.017.10	20.4505.017.10	20.4502.022.10	20.4505.022.10
naturfarben anodisiert	20.4502.017.11	20.4505.017.11	20.4502.022.11	20.4505.022.11
RAL glänzend	20.4502.017.13	20.4505.017.13	20.4502.022.13	20.4505.022.13
RAL strukturiert	20.4502.017.16	20.4505.017.16	20.4502.022.16	20.4505.022.16
RAL matt	20.4502.017.18	20.4505.017.18	20.4502.022.18	20.4505.022.18
ARMOR RAL	20.4502.017.19	20.4505.017.19	20.4502.022.19	20.4505.022.19

## KAZIWALL-Seitenwandprofil



| Vorgefertigtes System  
| Länge: 3000 mm  
| VE: 1 Stück

Glasdicke	16,76 mm / 17,52 mm	21,52 mm
Farbe	Art.-Nr.	Art.-Nr.
unbehandelt	20.5003.017.10	20.5003.022.10
naturfarben anodisiert	20.5003.017.11	20.5003.022.11
RAL glänzend	20.5003.017.13	20.5003.022.13
RAL strukturiert	20.5003.017.16	20.5003.022.16
RAL matt	20.5003.017.18	20.5003.022.18
ARMOR RAL	20.5003.017.19	20.5003.022.19

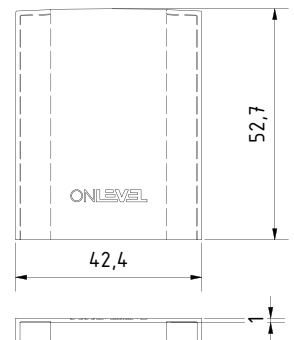


## KAZIWALL-Endkappe



| VE: 8 Stück

Farbe	Art.-Nr.
unbehandelt	20.9010.000.10
naturfarben anodisiert	20.9010.000.11
RAL glänzend	20.9010.000.13
RAL strukturiert	20.9010.000.16
RAL matt	20.9010.000.18
ARMOR RAL	20.9010.000.19





# KAZIWALL | SIDE

## KAZIWALL SIDE



| Vorgefertigtes System  
| VE: 1 Stück

Länge/Glasdicke	2500 mm / 16,76 mm / 17,52 mm	5000 mm / 16,76 mm / 17,52 mm	2500 mm /21,52 mm	5000 mm/21,52 mm
Farbe	Art.-Nr.	Art.-Nr.	Art.-Nr.	Art.-Nr.
unbehandelt	20.4102.017.10	20.4105.017.10	20.4102.022.10	20.4105.022.10
naturfarben anodisiert	20.4102.017.11	20.4105.017.11	20.4102.022.11	20.4105.022.11
RAL glänzend	20.4102.017.13	20.4105.017.13	20.4102.022.13	20.4105.022.13
RAL strukturiert	20.4102.017.16	20.4105.017.16	20.4102.022.16	20.4105.022.16
RAL matt	20.4102.017.18	20.4105.017.18	20.4102.022.18	20.4105.022.18
ARMOR RAL	20.4102.017.19	20.4105.017.19	20.4102.022.19	20.4105.022.19

## KAZIWALL SIDE, 2-teilig



| Vorgefertigtes System  
| VE: 1 Stück

Hinweis: Zwischenprofile mit L=900mm  
um jede Glasscheibe einzeln zu befestigen

Länge/Glasdicke	2500 mm / 16,76 mm / 17,52 mm	5000 mm / 16,76 mm / 17,52 mm	2500 mm /21,52 mm	5000 mm/21,52 mm
Farbe	Art.-Nr.	Art.-Nr.	Art.-Nr.	Art.-Nr.
unbehandelt	20.4602.017.10	20.4605.017.10	20.4602.022.10	20.4605.022.10
naturfarben anodisiert	20.4602.017.11	20.4605.017.11	20.4602.022.11	20.4605.022.11
RAL glänzend	20.4602.017.13	20.4605.017.13	20.4602.022.13	20.4605.022.13
RAL strukturiert	20.4602.017.16	20.4605.017.16	20.4602.022.16	20.4605.022.16
RAL matt	20.4602.017.18	20.4605.017.18	20.4602.022.18	20.4605.022.18
ARMOR RAL	20.4602.017.19	20.4605.017.19	20.4602.022.19	20.4605.022.19

**GUARDIAN OF THE UNIVERSE** | BODENMONTAGE, OBEN GESCHLOSSEN



Geeignet für Glastärke 10,76 mm



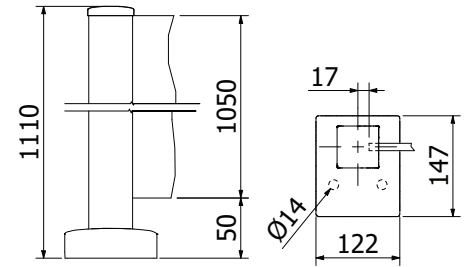
Vollständig vormontiertes  
Pfostensystem

## Endpfosten Bodenmontage, oben geschlossen



**Vormontierter Pfosten mit End- und Abdeckkappe**  
 | 58 x 58 mm, Höhe: 1100 mm  
 | VE: 1 Stück

Modell 5011	Glas 10.76 mm
Farbe	Art. Nr.
Unbehandelt	13.5011.110.10
Aluminium natur eloxiert	13.5011.110.11
RAL glänzend	13.5011.110.13
RAL strukturiert	13.5011.110.16
RAL matt	13.5011.110.18
ARMOR RAL	13.5011.110.19

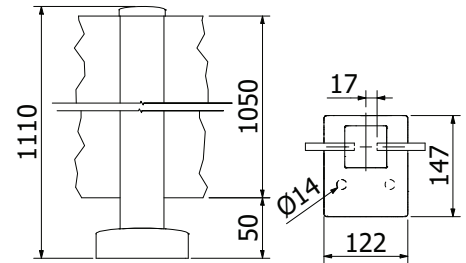


## Mittelpfosten Bodenmontage, oben geschlossen



**Vormontierter Pfosten mit End- und Abdeckkappe**  
 | 58 x 58 mm, Höhe: 1100 mm  
 | VE: 1 Stück

Modell 5021	Glas 10.76 mm
Farbe	Art. Nr.
Unbehandelt	13.5021.110.10
Aluminium natur eloxiert	13.5021.110.11
RAL glänzend	13.5021.110.13
RAL strukturiert	13.5021.110.16
RAL matt	13.5021.110.18
ARMOR RAL	13.5021.110.19

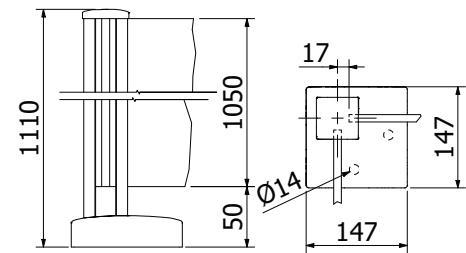


## Eckpfosten Bodenmontage, oben geschlossen



**Vormontierter Pfosten mit End- und Abdeckkappe**  
 | 58 x 58 mm, Höhe: 1100 mm  
 | VE: 1 Stück

Modell 5031	Glas 10.76 mm
Farbe	Art. Nr.
Unbehandelt	13.5031.110.10
Aluminium natur eloxiert	13.5031.110.11
RAL glänzend	13.5031.110.13
RAL strukturiert	13.5031.110.16
RAL matt	13.5031.110.18
ARMOR RAL	13.5031.110.19

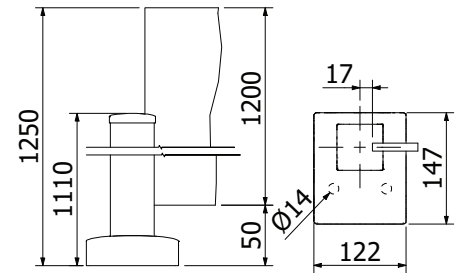


## Endpfosten Bodenmontage, oben offen



**Vormontierter Pfosten mit End- und Abdeckkappe**  
 | 58 x 58 mm, Höhe: 1100 mm  
 | VE: 1 Stück

Modell 5012	Glas 10.76 mm
Farbe	Art. Nr.
Unbehandelt	13.5012.110.10
Aluminium natur eloxiert	13.5012.110.11
RAL glänzend	13.5012.110.13
RAL strukturiert	13.5012.110.16
RAL matt	13.5012.110.18
ARMOR RAL	13.5012.110.19

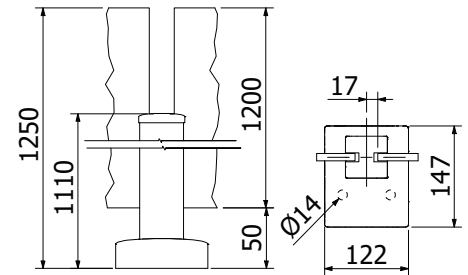


## Mittelpfosten Bodenmontage, oben offen



**Vormontierter Pfosten mit End- und Abdeckkappe**  
 | 58 x 58 mm, Höhe: 1100 mm  
 | VE: 1 Stück

Modell 5022	Glas 10.76 mm
Farbe	Art. Nr.
Unbehandelt	13.5022.110.10
Aluminium natur eloxiert	13.5022.110.11
RAL glänzend	13.5022.110.13
RAL strukturiert	13.5022.110.16
RAL matt	13.5022.110.18
ARMOR RAL	13.5022.110.19

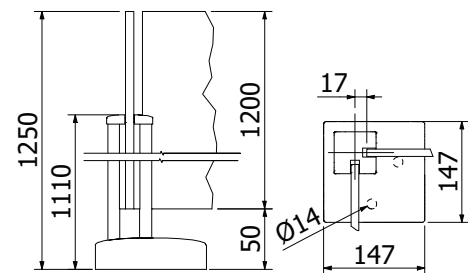


## Eckpfosten Bodenmontage, oben offen



**Vormontierter Pfosten mit End- und Abdeckkappe**  
 | 58 x 58 mm, Höhe: 1100 mm  
 | VE: 1 Stück

Modell 5032	Glas 10.76 mm
Farbe	Art. Nr.
Unbehandelt	13.5032.110.10
Aluminium natur eloxiert	13.5032.110.11
RAL glänzend	13.5032.110.13
RAL strukturiert	13.5032.110.16
RAL matt	13.5032.110.18
ARMOR RAL	13.5032.110.19



**In Deutschland wird für das Glas ein Kantenschutz benötigt wenn die Konstruktion als Absturzsicherung dient.**



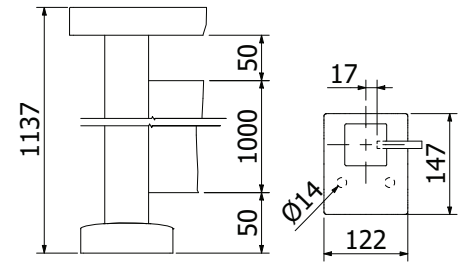


## Endfosten Bodenmontage für Handlauf



**Vormontierter Pfosten mit Abdeckkappe**  
 | 58 x 58 mm, Höhe: 1100 mm  
 | VE: 1 Stück

Modell 5013	Glas 10.76 mm
Farbe	Art. Nr.
Unbehandelt	13.5013.110.10
Aluminium natur eloxiert	13.5013.110.11
RAL glänzend	13.5013.110.13
RAL strukturiert	13.5013.110.16
RAL matt	13.5013.110.18
ARMOR RAL	13.5013.110.19

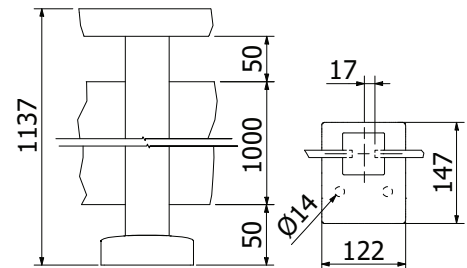


## Mittelpfosten Bodenmontage für Handlauf



**Vormontierter Pfosten mit Abdeckkappe**  
 | 58 x 58 mm, Höhe: 1100 mm  
 | VE: 1 Stück

Modell 5023	Glas 10.76 mm
Farbe	Art. Nr.
Unbehandelt	13.5023.110.10
Aluminium natur eloxiert	13.5023.110.11
RAL glänzend	13.5023.110.13
RAL strukturiert	13.5023.110.16
RAL matt	13.5023.110.18
ARMOR RAL	13.5023.110.19

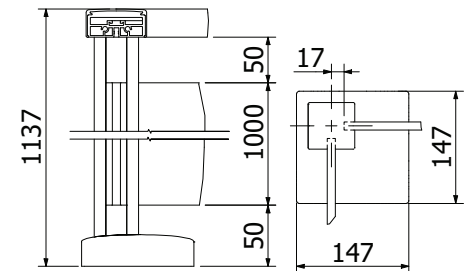


## Eckfosten Bodenmontage für Handlauf



**Vormontierter Pfosten mit Abdeckkappe**  
 | 58 x 58 mm, Höhe: 1100 mm  
 | VE: 1 Stück

Modell 5033	Glas 10.76 mm
Farbe	Art. Nr.
Unbehandelt	13.5033.110.10
Aluminium natur eloxiert	13.5033.110.11
RAL glänzend	13.5033.110.13
RAL strukturiert	13.5033.110.16
RAL matt	13.5033.110.18
ARMOR RAL	13.5033.110.19





**GUARDIAN OF THE UNIVERSE** | BODENMONTAGE FÜR HANDLAUF



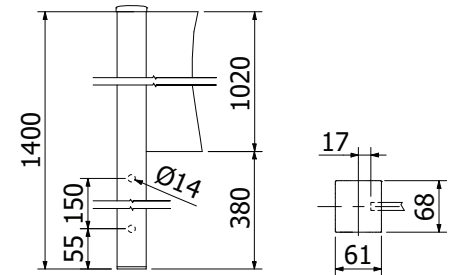


## Endpfosten Seitenmontage oben geschlossen



**Vormontierter Pfosten mit oberer und unterer Endkappe**  
 58 x 65 mm, Höhe: 1400 mm  
 VE: 1 Stück

Modell 5511	Glas 10.76 mm
Farbe	Art. Nr.
Unbehandelt	13.5511.140.10
Aluminium natur eloxiert	13.5511.140.11
RAL glänzend	13.5511.140.13
RAL strukturiert	13.5511.140.16
RAL matt	13.5511.140.18
ARMOR RAL	13.5511.140.19

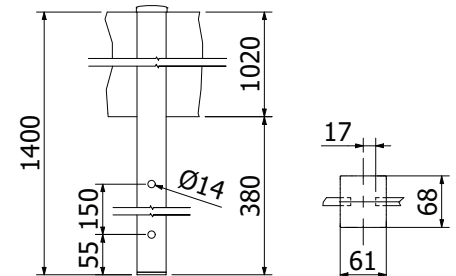


## Mittelpfosten Seitenmontage oben geschlossen



**Vormontierter Pfosten mit oberer und unterer Endkappe**  
 58 x 65 mm, Höhe: 1400 mm  
 VE: 1 Stück

Modell 5521	Glas 10.76 mm
Farbe	Art. Nr.
Unbehandelt	13.5521.140.10
Aluminium natur eloxiert	13.5521.140.11
RAL glänzend	13.5521.140.13
RAL strukturiert	13.5521.140.16
RAL matt	13.5521.140.18
ARMOR RAL	13.5521.140.19

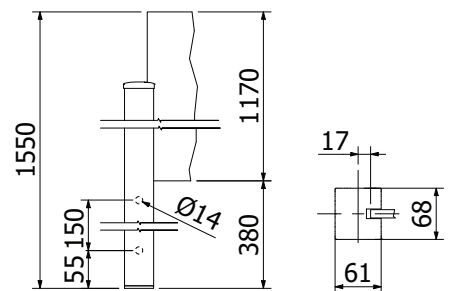


## Endpfosten Seitenmontage oben offen



**Vormontierter Pfosten mit oberer und unterer Endkappe**  
 58 x 65 mm, Höhe: 1400 mm  
 VE: 1 Stück

Modell 5512	Glas 10.76 mm
Farbe	Art. Nr.
Unbehandelt	13.5512.140.10
Aluminium natur eloxiert	13.5512.140.11
RAL glänzend	13.5512.140.13
RAL strukturiert	13.5512.140.16
RAL matt	13.5512.140.18
ARMOR RAL	13.5512.140.19

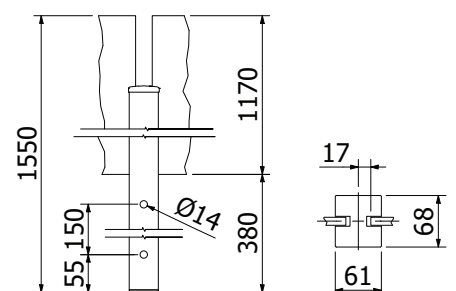


## Mittelpfosten Seitenmontage oben offen



**Vormontierter Pfosten mit oberer und unterer Endkappe**  
 58 x 65 mm, Höhe: 1400 mm  
 VE: 1 Stück

Modell 5522	Glas 10.76 mm
Farbe	Art. Nr.
Unbehandelt	13.5522.140.10
Aluminium natur eloxiert	13.5522.140.11
RAL glänzend	13.5522.140.13
RAL strukturiert	13.5522.140.16
RAL matt	13.5522.140.18
ARMOR RAL	13.5522.140.19



**In Deutschland wird für das Glas ein Kantenschutz benötigt wenn die Konstruktion als Absturzicherung dient.**

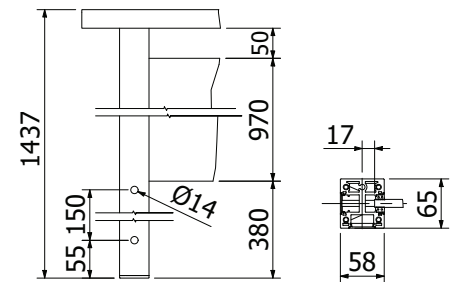
# GUARDIAN OF THE UNIVERSE | SEITENMONTAGE FÜR HANDLAUF

## Endpfosten Seitenmontage für Handlauf



**Vormontierter Pfosten mit unterer Endkappe**  
| 58 x 65 mm, Höhe: 1400 mm  
| VE: 1 Stück

Modell 5513	Glas 10.76 mm
Farbe	Art. Nr.
Unbehandelt	13.5513.140.10
Aluminium natur eloxiert	13.5513.140.11
RAL glänzend	13.5513.140.13
RAL strukturiert	13.5513.140.16
RAL matt	13.5513.140.18
ARMOR RAL	13.5513.140.19

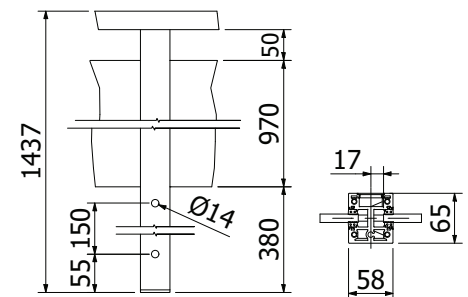


## Mittelpfosten Seitenmontage für Handlauf



**Vormontierter Pfosten mit unterer Endkappe**  
| 58 x 65 mm, Höhe: 1400 mm  
| VE: 1 Stück

Modell 5523	Glas 10.76 mm
Farbe	Art. Nr.
Unbehandelt	13.5523.140.10
Aluminium natur eloxiert	13.5523.140.11
RAL glänzend	13.5523.140.13
RAL strukturiert	13.5523.140.16
RAL matt	13.5523.140.18
ARMOR RAL	13.5523.140.19



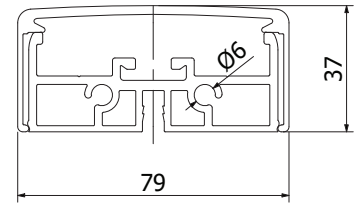
# GUARDIAN OF THE UNIVERSE | HANDLAUF

## Guardian of the Universe Handlauf



| 79 x 37 mm  
| VE: 1 Stück

Modell 2102	2500 mm	5000 mm
Farbe	Art. Nr.	Art. Nr.
Unbehandelt	13.2102.070.10	13.2105.070.10
Aluminium natur eloxiert	13.2102.070.11	13.2105.070.11
RAL glänzend	13.2102.070.13	13.2105.070.13
RAL strukturiert	13.2102.070.16	13.2105.070.16
RAL matt	13.2102.070.18	13.2105.070.18
ARMOR RAL	13.2102.070.19	13.2105.070.19

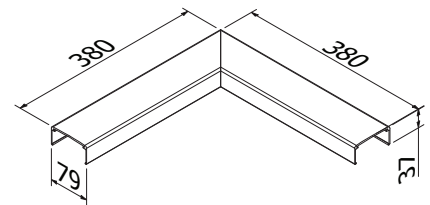


## Guardian of the Universe Handlauf Ecke 90°



| 79 x 37 mm  
| Länge: 380 mm  
| VE: 1 Stück

Modell 2210	
Farbe	Art. Nr.
Unbehandelt	13.2210.070.10
Aluminium natur eloxiert	13.2210.070.11
RAL glänzend	13.2210.070.13
RAL strukturiert	13.2210.070.16
RAL matt	13.2210.070.18
ARMOR RAL	13.2210.070.19

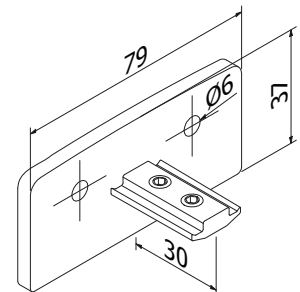


## Guardian of the Universe Handlauf Wandverbindung



| 79 x 37 mm  
| VE: 2 Stück

Modell 2220	
Farbe	Art. Nr.
Unbehandelt	13.2220.070.10
Aluminium natur eloxiert	13.2220.070.11
RAL glänzend	13.2220.070.13
RAL strukturiert	13.2220.070.16
RAL matt	13.2220.070.18
ARMOR RAL	13.2220.070.19

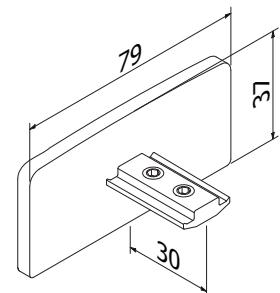


## Guardian of the Universe Handlauf Endkappe



| 79 x 37 mm  
| VE: 2 Stück

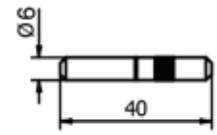
Modell 2300	
Farbe	Art. Nr.
Unbehandelt	13.2300.070.10
Aluminium natur eloxiert	13.2300.070.11
RAL glänzend	13.2300.070.13
RAL strukturiert	13.2300.070.16
RAL matt	13.2300.070.18
ARMOR RAL	13.2300.070.19



# GUARDIAN OF THE UNIVERSE | HANDLAUF

## Verlängerungsstift

- | Länge 40 mm
- | Durchmesser  $\varnothing$  6 mm
- | VE: 8 Stück

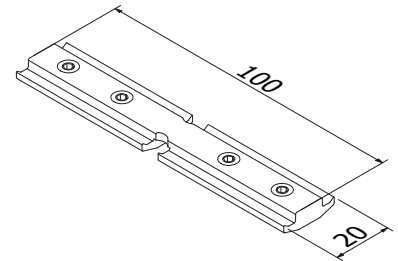


<b>Modell 7001</b>	<b>V4A (Innen &amp; Außen)</b>
Art. Nr.	
90.7001.640.31	



## Guardian of the Universe innenliegender Handlauf Verbinder

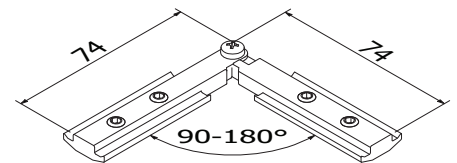
- | Zur Verwendung mit rechteckigem Handlauf
- | Innenbefestigung. Wird mit vier Schrauben geliefert.
- | VE: 1 Stück



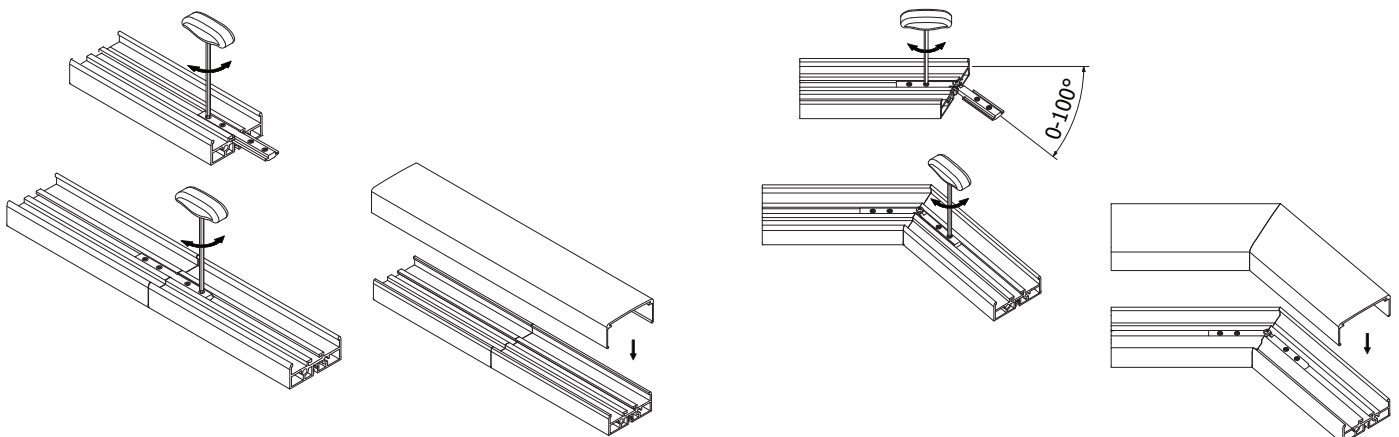
<b>Modell 4200</b>	<b>Aluminium natur eloxiert</b>
Art. Nr.	
18.4200.420.15	

## Guardian of the Universe 90° innenliegender Handlauf Verbinder

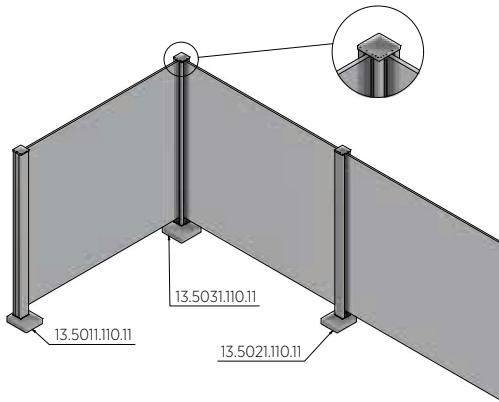
- | Zur Verwendung mit rechteckigem Handlauf
- | Innenbefestigung. Wird mit vier Schrauben geliefert.
- | VE: 1 Stück



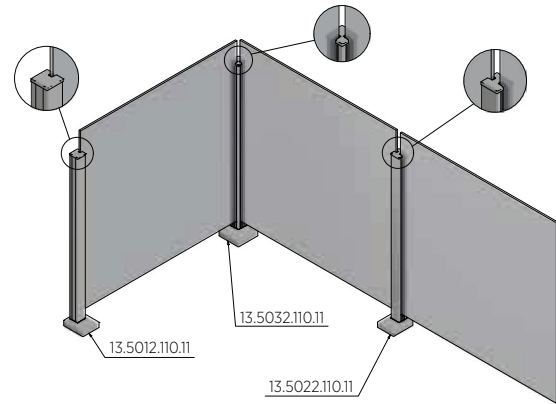
<b>Modell 4210</b>	<b>Aluminium natur eloxiert</b>
Art. Nr.	
18.4210.420.15	



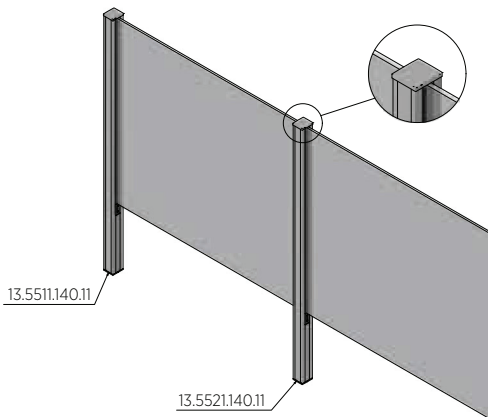
## Bodenmontage oben geschlossen



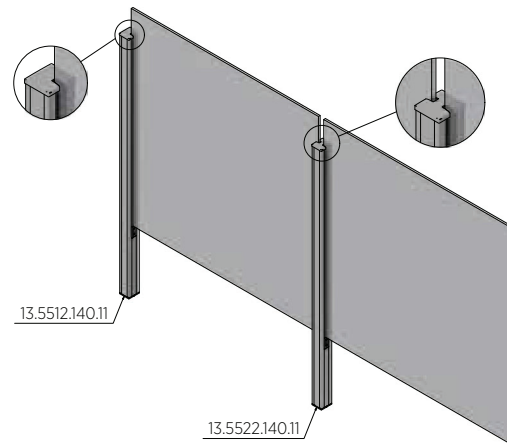
## Bodenmontage oben offen



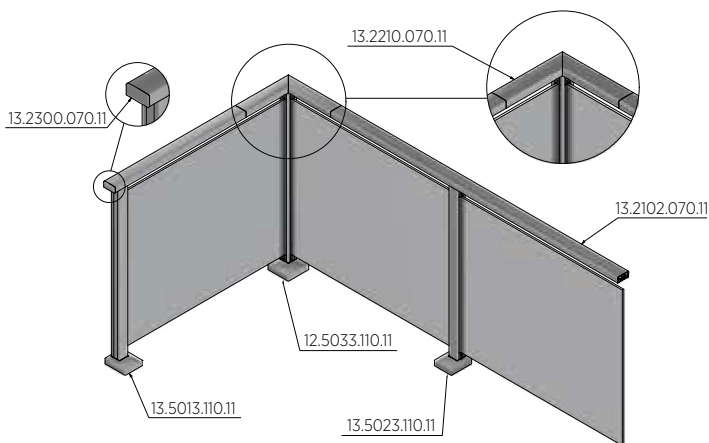
## Seitenmontage oben geschlossen



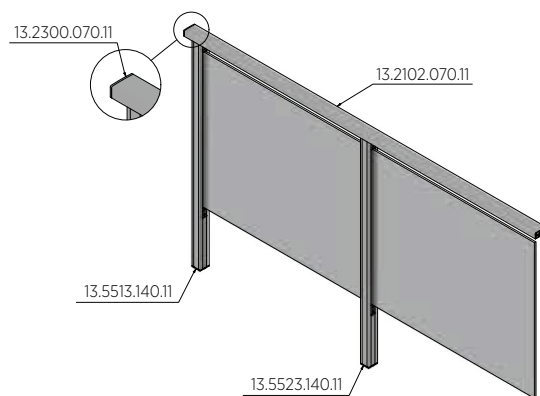
## Seitenmontage oben offen



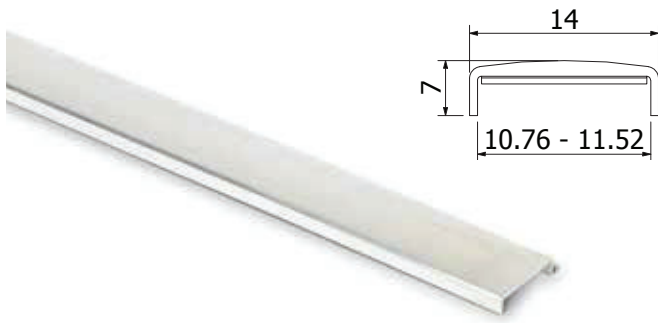
## Bodenmontage für Handlauf



## Seitenmontage für Handlauf

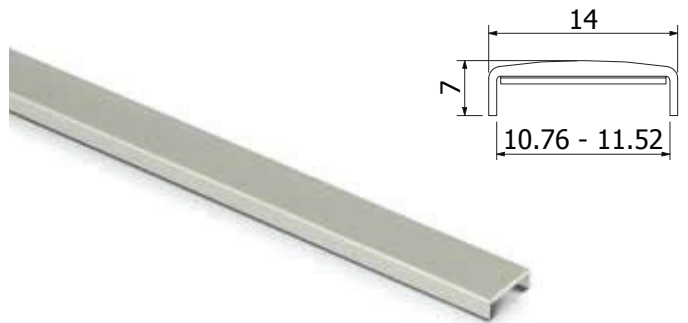


**In Deutschland wird für das Glas ein Kantenschutz benötigt wenn die Konstruktion als Absturzsicherung dient.**



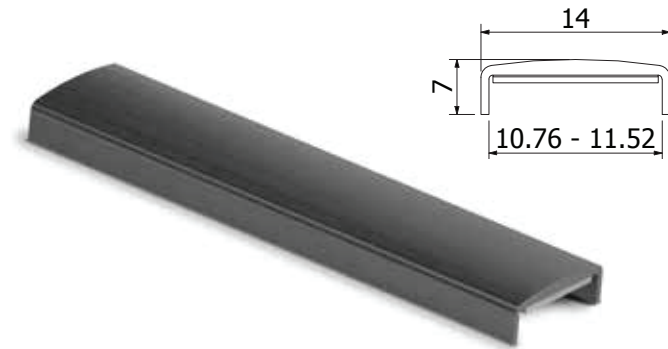
## Kantenschutz, selbstklebend Aluminium unbehandelt

| für Glasstärken 10,76 - 11,52 mm  
| VE: 1 Stück



## Kantenschutz selbstklebend, Aluminium natur anodisiert

| für Glasstärken 10,76 - 11,52 mm  
| VE: 1 Stück



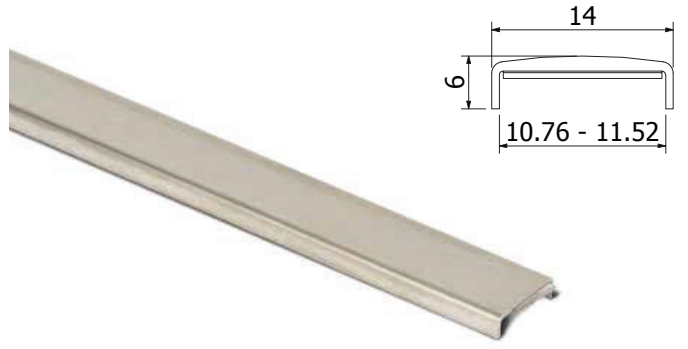
## Kantenschutz selbstklebend Aluminium RAL

| für Glasstärken 10,76 - 11,52 mm  
| VE: 1 Stück

Mindestabnahme 5 Stück

### Oberflächenbenennung

- .13 RAL glänzend
- .16 RAL Struktur
- .18 RAL matt
- .19 RAL ARMOR (voranodisiert)



## Kantenschutz selbstklebend V4A gebürstet

| für Glasstärken 10,76 - 11,52 mm  
| VE: 1 Stück

	1000mm	1500mm	2000mm	3000mm	4000mm
	Art. Nr.	Art. Nr.	Art. Nr.	Art. Nr.	Art. Nr.
<b>Aluminium unbehandelt</b>	11.2111.141.10	11.2110.141.10	11.2112.141.10	11.2113.141.10	11.2114.141.10
<b>Aluminium natur anodisiert</b>	11.2111.141.11	11.2110.141.11	11.2112.141.11	11.2113.141.11	11.2114.141.11
<b>Aluminium RAL</b>	11.2111.141.13/16/18/19	11.2110.141.13/16/18/19	11.2112.141.13/16/18/19	11.2113.141.13/16/18/19	11.2114.141.13/16/18/19
<b>V4A gebürstet</b>	12.2111.141.31	12.2110.141.31	12.2112.141.31	12.2113.141.31	12.2114.141.31

Onlevel berechnet einen Rüstkostenzuschlag für RAL-Farben bei Mengen < 5 Stück je Artikel, je Auftrag, je Lieferung



# ÜBERSICHT

## SYSTEMPROFILE

### **BALARDO** *core*

DIE NUMMER 1  
FÜR DIE FIXE MONTAGE



### **BALARDO** *core hd*

DAS SICHERE SYSTEM  
FÜR SCHWERE LASTEN



### **BALARDO** *hybrid*

DAS STARKE SYSTEM  
MIT STUFENLOSER  
VERSTELLBARKEIT



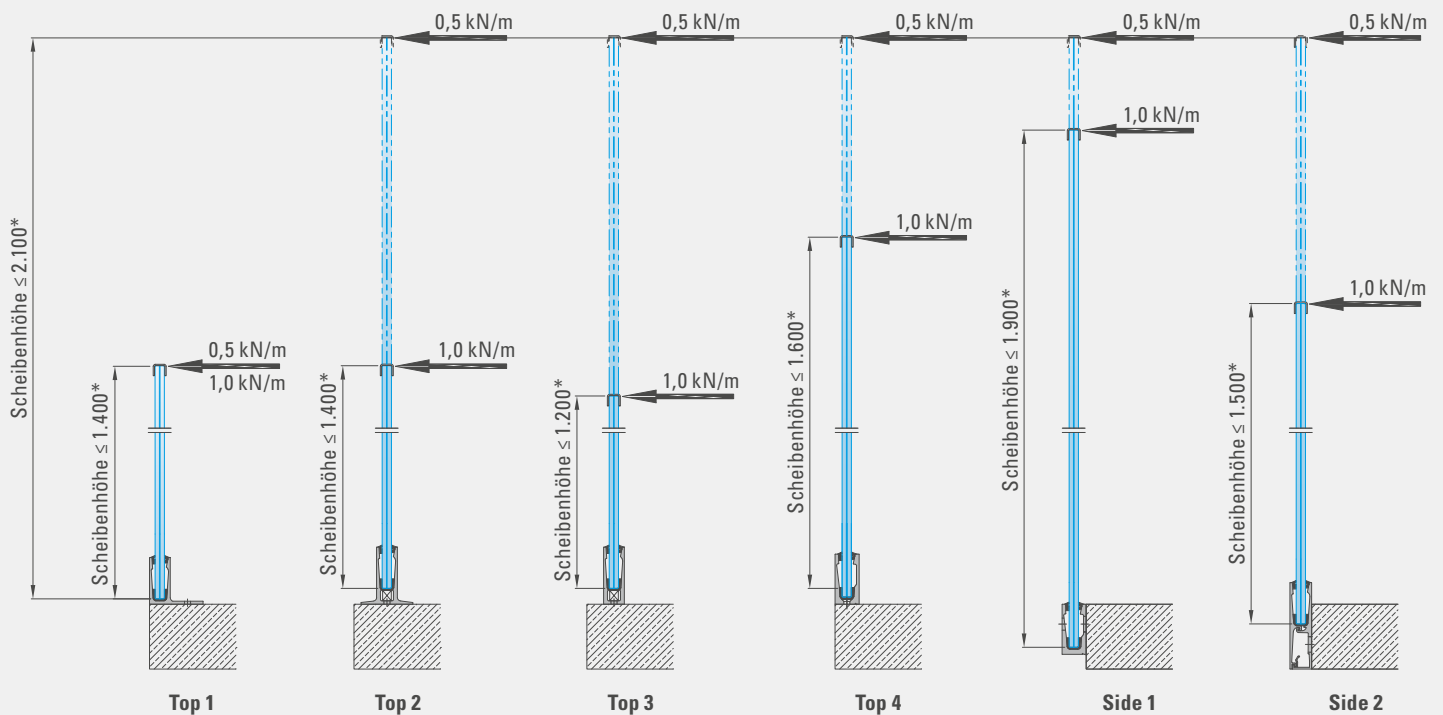
### **BALARDO** *smart*

DAS MINIMALISTISCHE  
SYSTEM FÜR DEN  
PRIVATEN BEREICH



### BALARDO *core* (vormals BALARDO *alu*)

DIE NUMMER 1 FÜR DIE FIXE MONTAGE



Holmlast bis  $1,0 \text{ kN/m}$

Montageprinzip CLICK\*N FIX

- 1 Private und öffentliche Bauvorhaben
- 2 Innen- und Außenbereich
- 3 Anbindung oben / seitlich
- 4 Ebene / Treppe

✓ Kantenschutz



Weitere Produktinformationen finden Sie ab Seite 20.

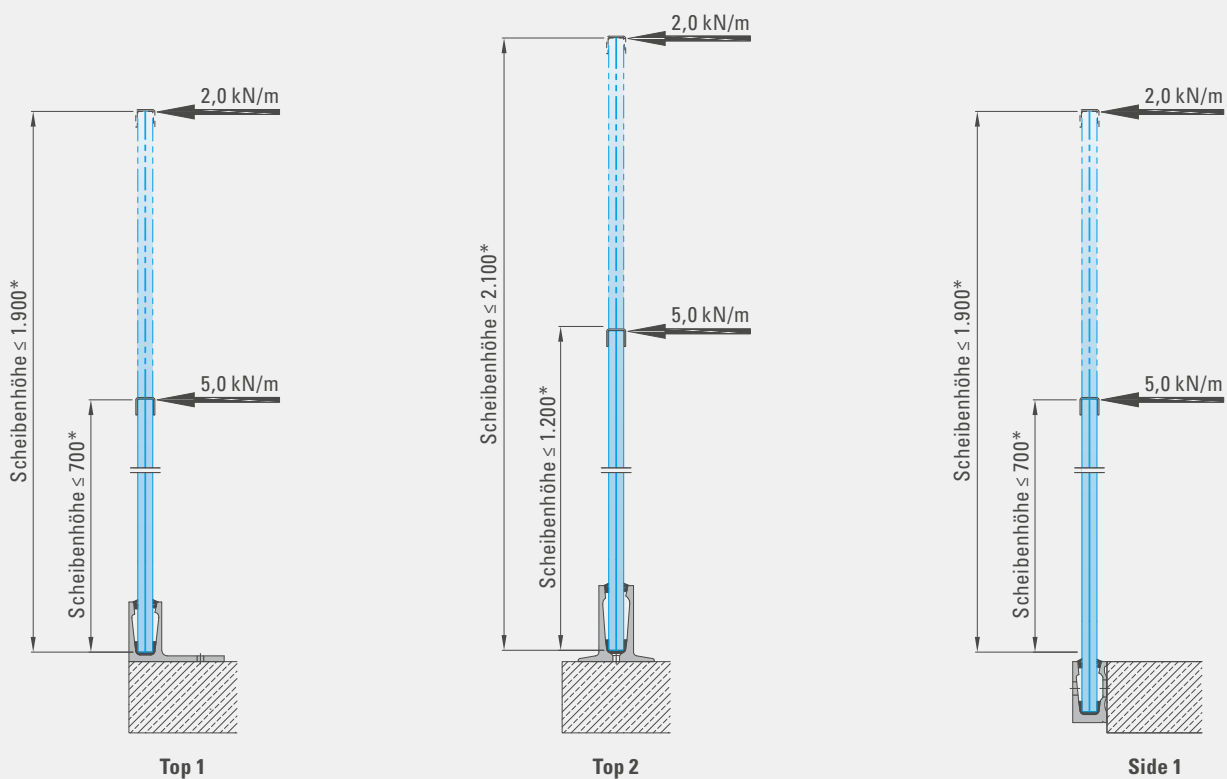
\* Scheibenhöhen siehe Einsatz- und Bemessungstabellen Tragprofile Seite 58, Glas ab Seite 64





**BALARDO core hd** (vormals **BALARDO alu hd**)

DAS SICHERE SYSTEM FÜR SCHWERE LASTEN



Holmlast bis 5,0 kN/m

Montageprinzip CLICK\*N FIX

- 1 Öffentliche Bauvorhaben
- 2 Innen- und Außenbereich

- 3 Anbindung oben / seitlich
- 4 Ebene / Treppe

✓ Kantenschutz



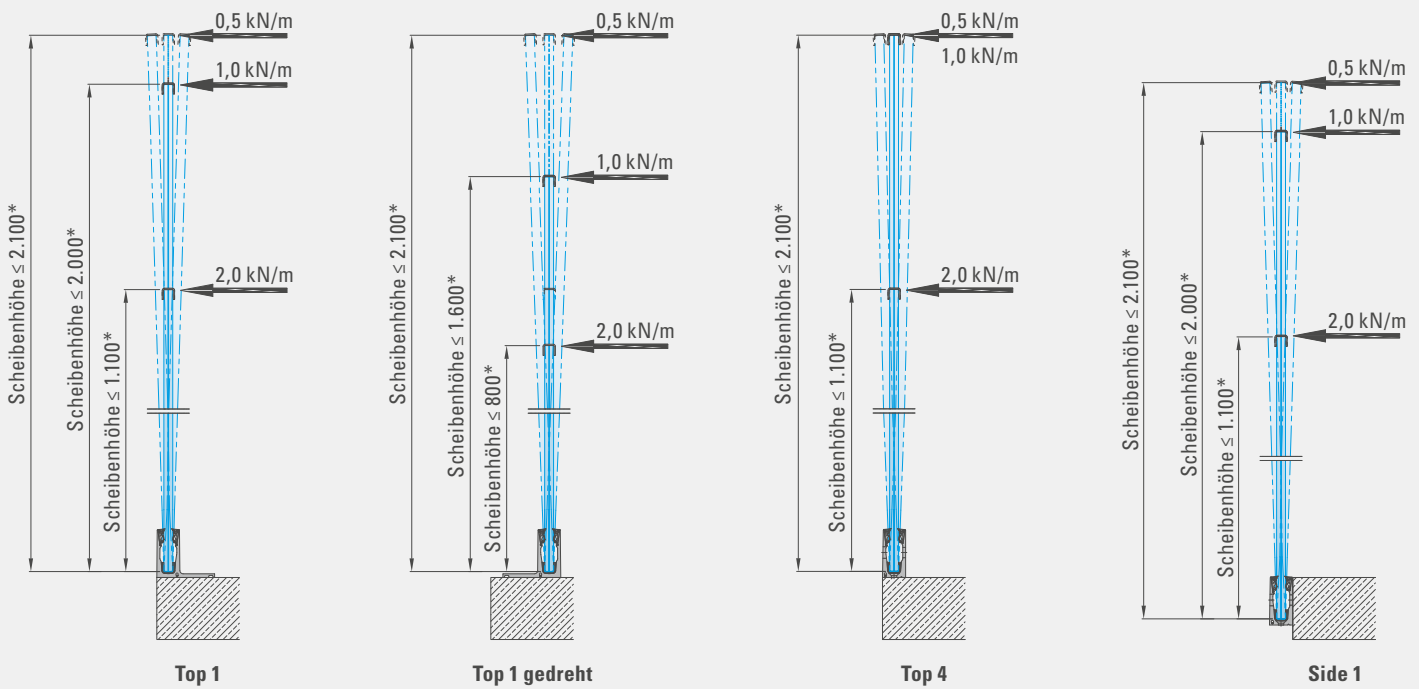
Weitere Produktinformationen finden Sie ab Seite 34.

\* Scheibenhöhen siehe Einsatz- und Bemessungstabellen Tragprofile Seite 58, Glas ab Seite 64



### BALARDO *hybrid*

DAS STARKE SYSTEM MIT STUFENLOSER VERSTELLBARKEIT



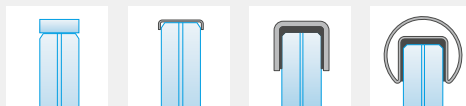
Holmlast bis 2,0 kN/m

Montageprinzip CLEVERFIX

- 1 Private und öffentliche Bauvorhaben
- 2 Innen- und Außenbereich

- 3 Anbindung oben / seitlich
- 4 Ebene / Treppe

✓ Kantenschutz



✓ **BALARDO** *aqua control*

Weitere Produktinformationen finden Sie ab Seite 42.

\* Scheibenhöhen siehe Einsatz- und Bemessungstabellen Tragprofile Seite 58, Glas ab Seite 64



# SKYFORCE

Absturzsicherungen für französische Fenster

## The System of Invisibility.

Mit der Absturzsicherung für französische Fenster SKYFORCE setzt ONLEVEL wieder einmal innovative Maßstäbe. Es ist die erste nahezu unsichtbare Systemlösung. Aber noch besser ist: Es ist die beste und günstigste Systemlösung auf dem Markt. Denn es gibt kein System, das leichter und schneller zu montieren ist. Dadurch vermeidest Du unnötigen Frust und schaffst kostbare Zeit für Dich. Durch das ONLEVEL "Prefabricated-System" sparst Du schon beim Kauf 30 Minuten Montagezeit pro Set.

Die schnelle und einfache Montage haben wir genauso konsequent umgesetzt wie unser klassisches und zeitloses Design. Mit einfachen Werkzeugen kannst Du die Absturzsicherung ganz leicht hinter der Rollladenführungsschiene anbringen. Natürlich ist SKYFORCE auch mit jedem Fensterprofil kompatibel: Dank unserer unnachahmlichen und prädestinierten Schiebe-Clip-Technik kannst Du direkt auf den Fensterrahmen oder dem Mauerwerk montieren. Und das beste daran ist, dass Du mit nur einem Profil alle Glasdicken, -höhen und -breiten abdecken kannst.



## Wesentliche Merkmale

- | Leichte Bestellung durch Set-Verpackungen von 900, 1000 und 1100 mm
- | ONLEVEL Prefabricated-System - Montagevorteil bis zu 30 Minuten pro Set
- | Lagerlängen in 5000 mm lieferbar
- | Mit Entwässerungskanälen
- | Nahezu werkzeuglose Montage
- | Farbgestaltungsmöglichkeiten nach RAL
- | Geeignet für Kunststoff-, Aluminium-Holz-, und Metallrahmen
- | Mit allgemein bauaufsichtlichem Prüfzeugnis ABP
- | SKYFORCE Glasabmessungen gemäß ABP:

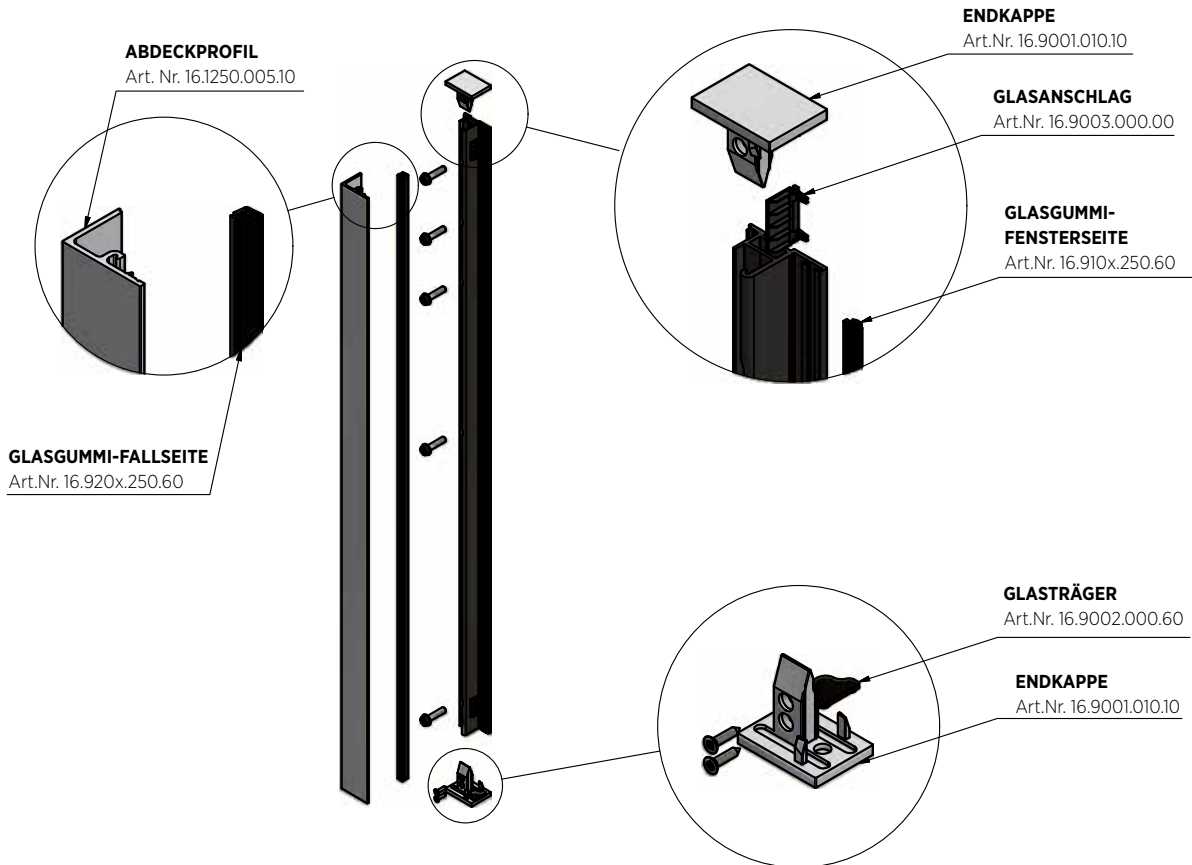
Glasbreite bis	Glasdicke	Glashöhe
1200 mm	10,76 mm	800 - 1200 mm
1400 mm	12,76 mm	500 - 1200 mm
1700 mm	16,76 mm	500 - 1200 mm
3000 mm	21,52 mm	300 - 1200 mm

Zusätzliche Sonderabmessungen bitte den Prüfzeugnissen entnehmen.

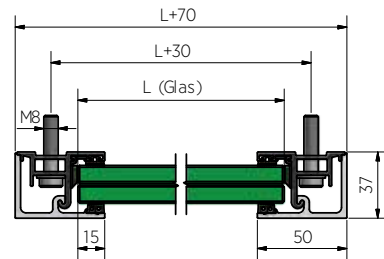
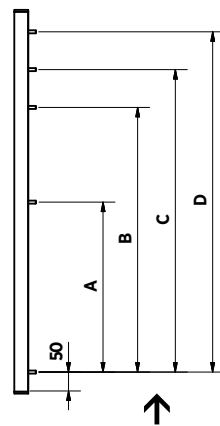
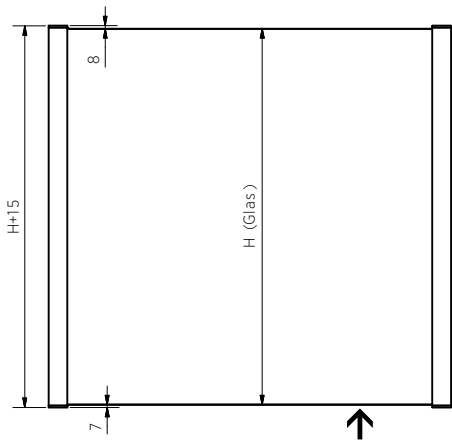


VERROTEC  
Prüfstelle RPF14

# SKYFORCE TOP MONTAGE

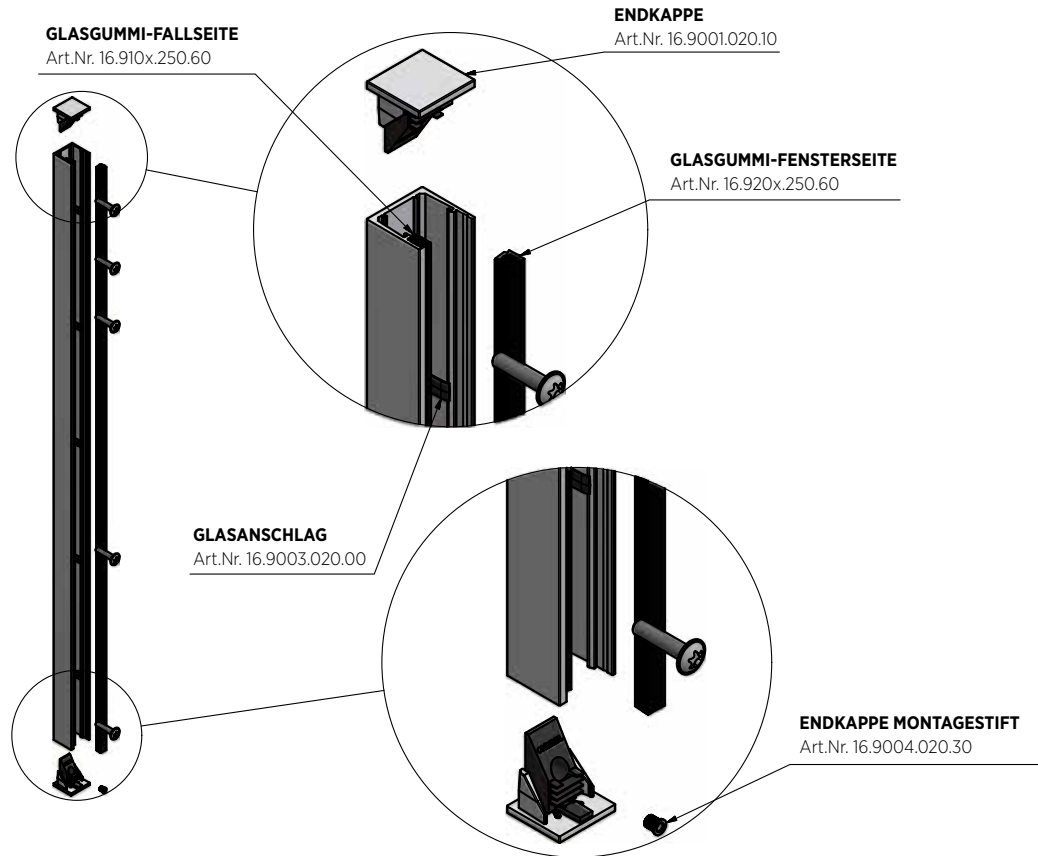


## Glas-Abmessungen und Befestigungsabstände Top-Montage

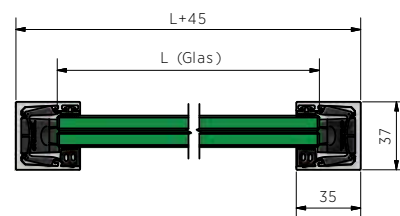
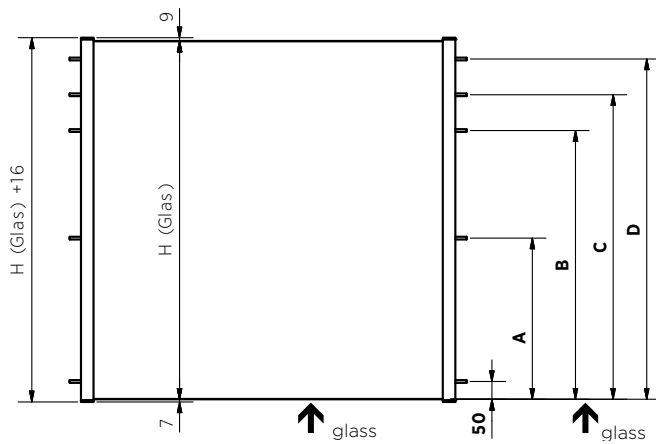


Glashöhe (H)	900 mm	1000 mm	1100 mm
A	400	450	500
B	600	700	800
C	700	800	900
D	800	900	1000

# SKYFORCE SIDE MONTAGE



## Glas-Abmessungen und Befestigungsabstände Side-Montage



Glashöhe (H)	900 mm	1000 mm	1100 mm
A	450	500	550
B	650	750	850
C	750	850	950
D	850	950	1050

## Kantenschutz, selbstklebend, Aluminium natur



- | Höhe 7 mm
- | Dicke 1 mm
- | Form: rund
- | PVB-Folien-verträglich
- | VE: 1 Stück

Modell 2111		Länge 1000 mm	Länge 1500 mm	Länge 2000 mm	Länge 4000 mm
Breite	für Glasstärken	Art. Nr.	Art. Nr.	Art. Nr.	Art. Nr.
14	10,76 - 11,52 mm	11.2111.141.11	11.2110.141.11	11.2112.141.11	11.2114.141.11
16	12,76 - 13,52 mm	11.2111.161.11	11.2110.161.11	11.2112.161.11	11.2114.161.11
20	16,76 - 17,52 mm	11.2111.201.11	11.2110.201.11	11.2112.201.11	11.2114.201.11
24	20,76 - 21,52 mm	11.2111.241.11	11.2110.241.11	11.2112.241.11	11.2114.241.11
28	25 - 25,52 mm	11.2111.281.11	11.2110.281.11	11.2112.281.11	11.2114.281.11

## Kantenschutz, selbstklebend, Aluminium RAL



- | Höhe 7 mm
- | Dicke 1 mm
- | Form: rund
- | PVB-Folien-verträglich
- | VE: 1 Stück

Modell 2111		Länge 1000 mm	Länge 1500 mm	Länge 2000 mm	Länge 4000 mm
Breite	für Glasstärken	Art. Nr.	Art. Nr.	Art. Nr.	Art. Nr.
14	10,76 - 11,52 mm	11.2111.141.13/16/18	11.2110.141.13/16/18	11.2112.141.13/16/18	11.2114.141.13/16/18
16	12,76 - 13,52 mm	11.2111.161.13/16/18	11.2110.161.13/16/18	11.2112.161.13/16/18	11.2114.161.13/16/18
20	16,76 - 17,52 mm	11.2111.201.13/16/18	11.2110.201.13/16/18	11.2112.201.13/16/18	11.2114.201.13/16/18
24	20,76 - 21,52 mm	11.2111.241.13/16/18	11.2110.241.13/16/18	11.2112.241.13/16/18	11.2114.241.13/16/18
28	25 - 25,52 mm	11.2111.281.13/16/18	11.2110.281.13/16/18	11.2112.281.13/16/18	11.2114.281.13/16/18

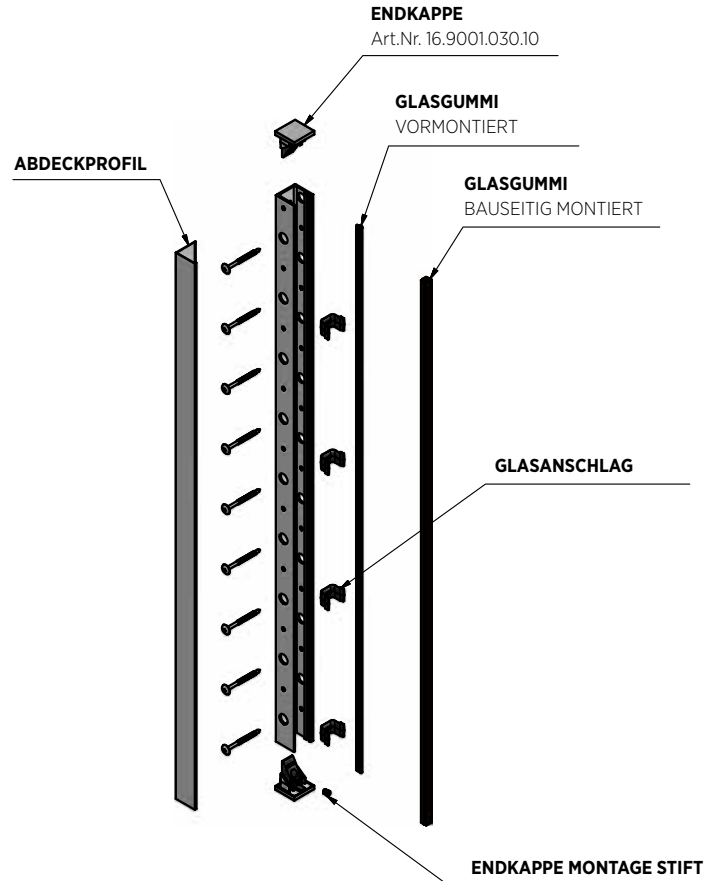
## 90° Ecke Kantenschutz, selbstklebend



- | Höhe 7 mm
- | Dicke 1 mm
- | Form: rund
- | PVB-Folien-verträglich
- | VE: 1 Stück

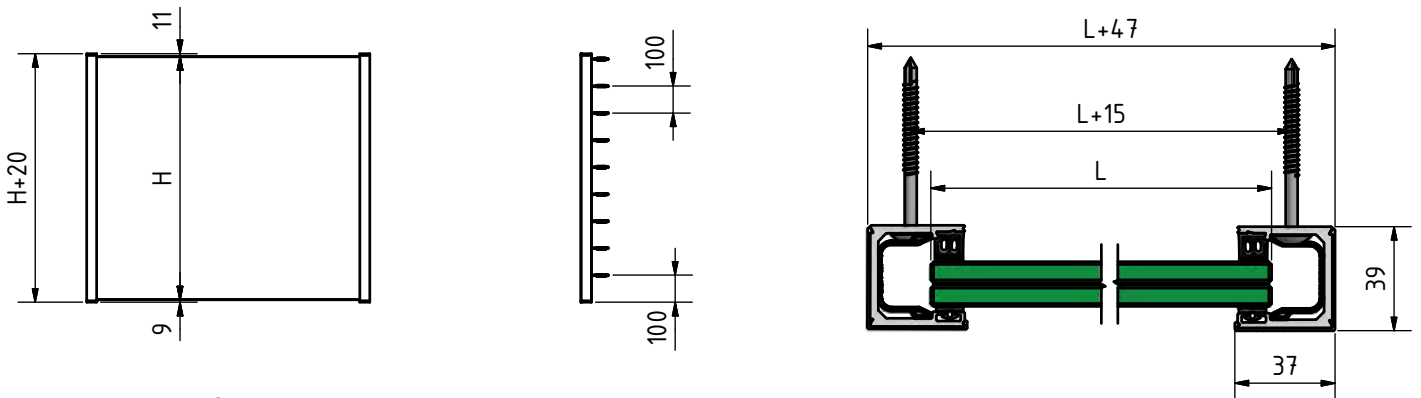
Modell 2210		Roh	Aluminium natur	RAL
Breite	für Glasstärken	Art. Nr.	Art. Nr.	Art. Nr.
14	10,76 - 11,52 mm	11.2210.141.10	11.2210.141.11	11.2210.141.13/16/18
16	12,76 - 13,52 mm	11.2210.161.10	11.2210.161.11	11.2210.161.13/16/18
20	16,76 - 17,52 mm	11.2210.201.10	11.2210.201.11	11.2210.201.13/16/18
24	20,76 - 21,52 mm	11.2210.241.10	11.2210.241.11	11.2210.241.13/16/18
28	24 - 25,52 mm	11.2210.281.10	11.2210.281.11	11.2210.281.13/16/18

# SKYFORCE SLIM TOP MONTAGE

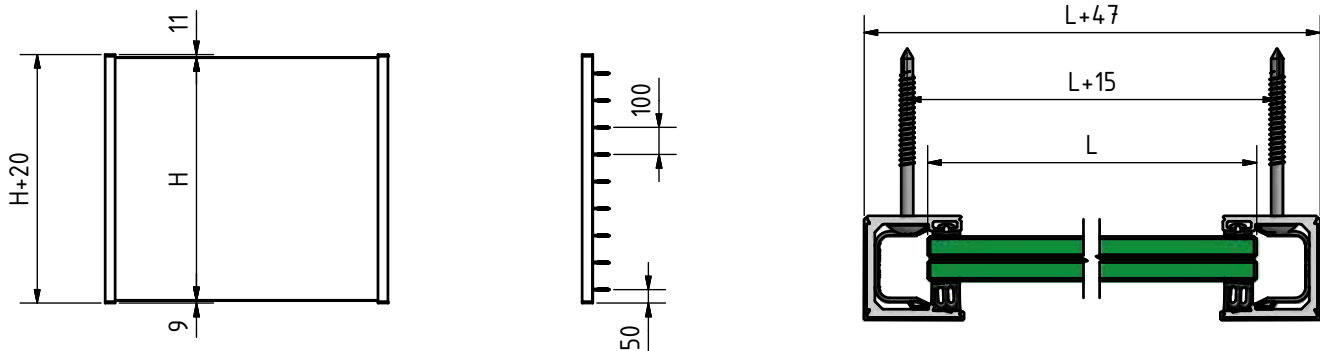


## Skyforce Slim Glas-Abmessungen und Befestigungsabstände

### Montage von Innen



### Montage von Außen



# SKYFORCE SLIM | VORGEFERTIGTE KITS

## Oberflächencode für deine Skyforce Bestellung

- .10 Aluminium unbehandelt
- .11 Aluminium anodisiert
- .13 RAL glänzend
- .16 RAL matt strukturiert
- .18 RAL matt
- .16sb RAL matt strukturiert in Farbe Stealth Black

Beispiel: Du bestellst dein Profil 16.1009.010.**16** und erhältst es in der Oberflächenbehandlung "matt strukturiert" in der Farbe deiner Wahl. Wenn Du mehr über unsere Farbstrukturen wissen möchtest, dann bestelle doch eine unserer Farbkarte Art.Nr: 85.7003.001.00 unter [info@onlevel.com](mailto:info@onlevel.com)

## Französischer Balkon 2-tlg Komplett-Set



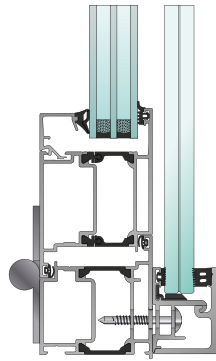
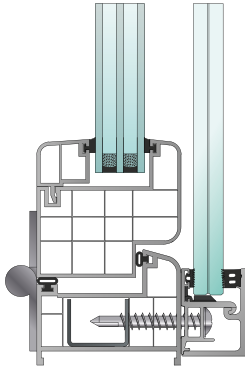
- | SKYFORCE Slim jetzt mit reduzierter Breite von 50 mm auf 37 mm, somit ist das Slim für besonders schmale Fensterrahmen geeignet
- | Die Glasmontage kann wahlweise von außen oder von innen gemacht werden
- | Lagermäßig verfügbar in den Höhen 700, 900 und 1200 mm

Glashöhe	500 mm	700 mm	900 mm	1000 mm	1100 mm	1200 mm
Gummisatz für	Art. Nr.	Art. Nr.	Art. Nr.	Art. Nr.	Art. Nr.	Art. Nr.
10 - 11 mm	16.3005.010.xx	16.3007.010.xx	16.3009.010.xx	16.3010.010.xx	16.3011.010.xx	16.3012.010.xx
12 - 13,5 mm	16.3005.012.xx	16.3007.012.xx	16.3009.012.xx	16.3010.012.xx	16.3011.012.xx	16.3012.012.xx
15 mm	16.3005.015.xx	16.3007.015.xx	16.3009.015.xx	16.3010.015.xx	16.3011.015.xx	16.3012.015.xx
16 - 17,5 mm	16.3005.016.xx	16.3007.016.xx	16.3009.016.xx	16.3010.016.xx	16.3011.016.xx	16.3012.016.xx
19 mm	16.3005.019.xx	16.3007.019.xx	16.3009.019.xx	16.3010.019.xx	16.3011.019.xx	16.3012.019.xx
20 - 21,5 mm	16.3005.020.xx	16.3007.020.xx	16.3009.020.xx	16.3010.020.xx	16.3011.020.xx	16.3012.020.xx

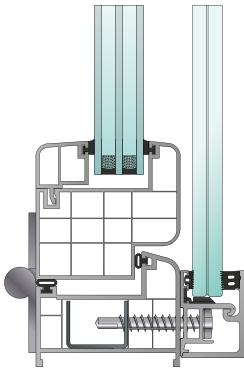


## Anwendungsübersicht TOP Montage

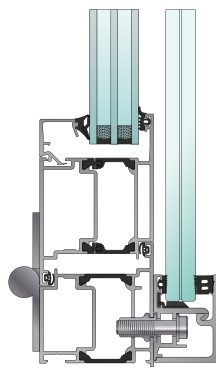
Kunststoff- & Aluminium Rahmen  
selbstschneidende Schraube



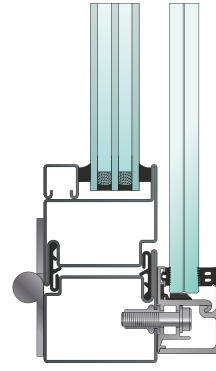
Kunststoff- & Aluminium Rahmen  
Edelstahl Schraube



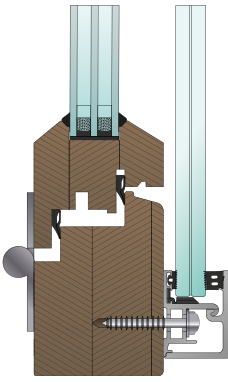
Aluminium-Rahmen



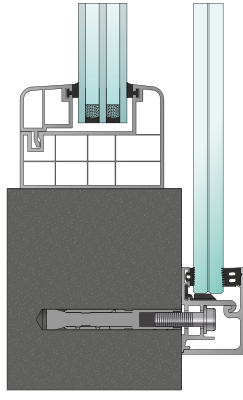
Stahl-Rahmen



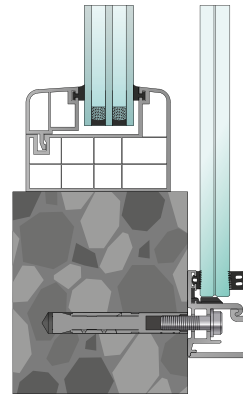
Holz-Rahmen



Beton-Rahmen

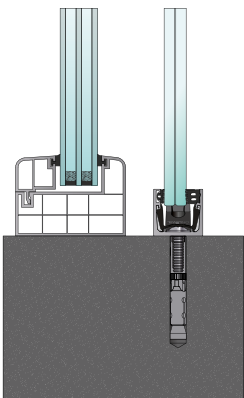


Stein-Rahmen

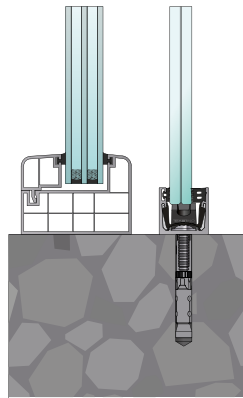


## Anwendungsübersicht SIDE Montage

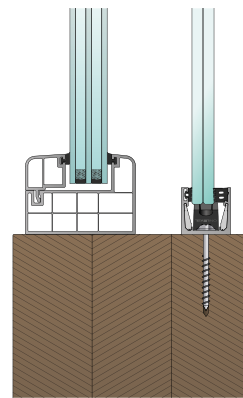
Beton-Rahmen



Stein-Rahmen



Holz-Rahmen



# PRIVACY SCREENS

Vorgefertigte Systeme, alle  
Systeme sind vormontiert



Farbkombinationsmöglichkeiten  
nach RAL

Balkon- und/oder Terrassenabtrennung



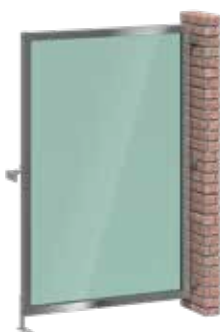
# PRIVACY SCREENS

## Oberflächencode für deine PrivacyScreens-Bestellung

- .11 Aluminium anodisiert
- .13 RAL glänzend
- .13-AG RAL 7016
- .13-TW RAL 9016
- .16 RAL matt strukturiert
- .18 RAL matt
- .18-AG RAL 7016
- .18-TW RAL 9016
- .19 ARMOR RAL, Pulverbeschichtung Oberflächenschutz

Beispiel: Du bestellst dein Profil P-27.1001.050.16 und erhältst es in der Oberflächenbehandlung "matt strukturiert" in der Farbe deiner Wahl. Wenn Du mehr über unsere Farbstrukturen erfahren möchtest, bestelle unsere Farbkarte Art.-Nr. 85.7003.001.00 unter [info@onlevel.com](mailto:info@onlevel.com).

## PrivacyScreens, 1-Rechteck



- | max. H=1800, B=1000 mm
- | Glas 3/3/2
- | Material : Aluminium
- | VE: 1 Stück

Anodisiert	RAL glänzend	RAL strukt.	RAL matt	ARMOR RAL
Art. nr.	Art. nr.	Art. nr.	Art. nr.	Art. nr.
P-27.1001.050.11	P-27.1001.050.13	P-27.1001.050.16	P-27.1001.050.18	P-27.1001.050.19

## PrivacyScreens, 2-Rechtecke



- | max. H=2000, B=1500 mm
- | Glas 3/3/2
- | Material : Aluminium
- | VE: 1 Stück

Anodisiert	RAL glänzend	RAL strukt.	RAL matt	ARMOR RAL
Art. nr.	Art. nr.	Art. nr.	Art. nr.	Art. nr.
P-27.1002.050.11	P-27.1002.050.13	P-27.1002.050.16	P-27.1002.050.18	P-27.1002.050.19

## PrivacyScreens, 4-Rechtecke



- | max. H=2500, B=2000 mm
- | Glas 3/3/2
- | Material : Aluminium
- | VE: 1 Stück

Anodisiert	RAL glänzend	RAL strukt.	RAL matt	ARMOR RAL
Art. nr.	Art. nr.	Art. nr.	Art. nr.	Art. nr.
P-27.1004.050.11	P-27.1004.050.13	P-27.1004.050.16	P-27.1004.050.18	P-27.1004.050.19





## Klemmbefestigungen

clamp fixtures

- eckige Form, 48 x 45 mm
- bis Glasstärke 12,76 mm
- in Zink, A2 und A4
- auch zugelassen mit Sicherungsplatte
- umfangreiche Farbpalette

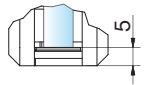
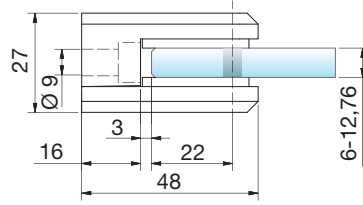
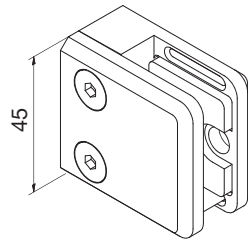
- square shape, 48 x 45 mm
- glass thickness up to 12,76 mm
- in zinc, 304 and 316
- also approved with safety plate
- extensive color range



\*abZ = german national technical approval

\*ETB = uniform technical building regulations

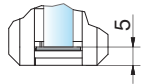
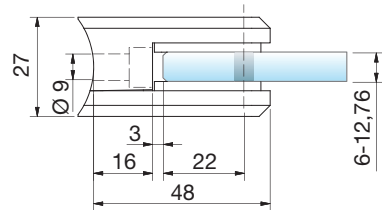
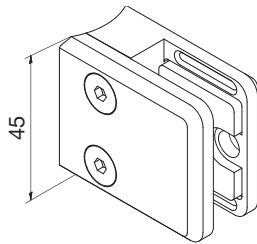
## Zink | zinc die cast (ZN, ZAMAK®)



MADE IN GERMANY

Klemmbefestigung   clamp fixture					
Art.-Nr. art.-no.			Sicherheit safety	auch zugelassen mit also approved with	
4844	6,76 mm	6 mm			•
4845	8,76 mm	8 mm	abZ		•
4841	9,52 mm		abZ		•
4846	10,76 mm	10 mm	abZ		•
9044	11,52 mm		abZ		•
9045	12,76 mm	12 mm	abZ		•

## Zink | zinc die cast (ZN, ZAMAK®)



Ø 42,4

MADE IN GERMANY

Klemmbefestigung   clamp fixture					
Art.-Nr. art.-no.			Sicherheit safety	auch zugelassen mit also approved with	
4851	6,76 mm	6 mm			• R22
4847	8,76 mm	8 mm	abZ		• R22
4859	9,52 mm		abZ		• R22
4848	10,76 mm	10 mm	abZ		• R22
9047	11,52 mm		abZ		• R22
9048	12,76 mm	12 mm	abZ		• R22



Sicherungsstift: 9320VA Seite 263  
safety stud: 9320VA page 263



Sicherungsplatte: 4849VA Seite 263  
safety plate: 4849VA page 263

## Glasaufbau | glass composition



Gemäß abZ auf [www.pauli.de](http://www.pauli.de)  
according to abZ on [www.pauli.de](http://www.pauli.de)

## Oberfläche | surface



RAL



ZN0



ZN1



ZN5



ZN12



ZN14



ZN22



ZN22-K





NEW

## Klemmbefestigungen

clamp fixtures

Die Edelstahlklemme eckige Form, 48 x 45 mm zählt zu unseren Topsellern. Technisch haben wir sie intelligent weiterentwickelt und optisch behutsam verändert. Mit nur einer Befestigung lassen sich jetzt Glasstärken von 8 mm bis 12,76 mm sicher klemmen. Die neue, patentierte Form der EPDM-Einlagen ermöglicht durch einfaches „Drehen“ die Justierung der Glasstärken. Das vereinfacht die Lagerung.

- eckige Form, 48 x 45 mm
- bis Glasstärke 12,76 mm
- in A2 und A4
- auch zugelassen mit Sicherungsstift und -platte
- Klemmung mit nur einem EPDM-Typ für verschiedene Glasstärken

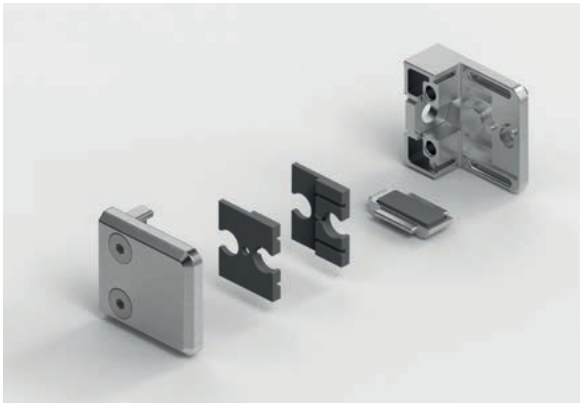


We have revised one of our stainless-steel bestseller clamps visually subtle, but technically extensive. Due to intelligent design, in the future one clamp will be sufficient to use for glass thicknesses from 8 mm to 12.76 mm.

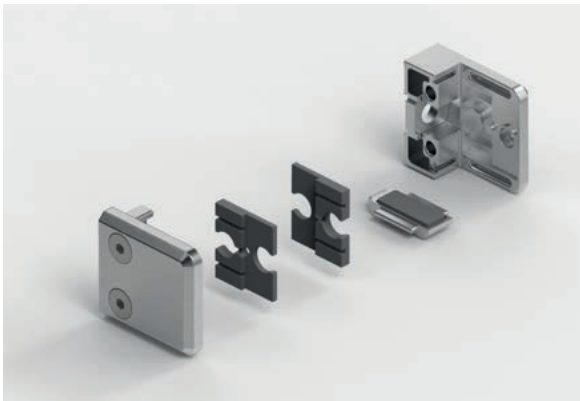
The new and patented shape of the EPDM gaskets makes it possible to adjust to the glass thicknesses by simply „turning“ the gaskets. This reduces storage capacity since now one clamp can be used for glass thicknesses between 8 and 12,76 mm.

- square shape, 48 x 45 mm
- glass thickness up to 12,76 mm
- in zinc, 304 and 316
- also approved with safety stud and safety plate
- clamping with only one EPDM- gasket form for different glass thicknesses

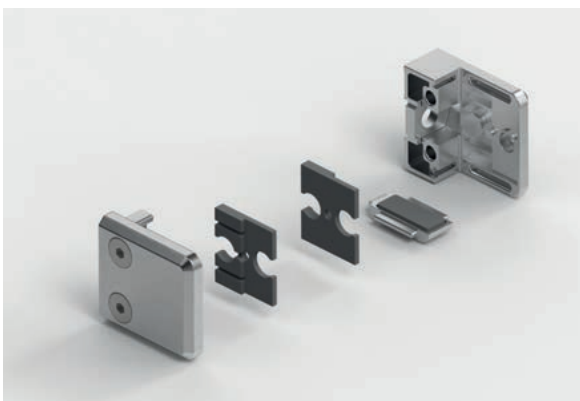
Verwendung der EPDM-Einlage  
use of the EPDM inlays



für 8 / 8,76 mm Glas  
for glass 8 / 8,76 mm



für 10 / 10,76mm Glas  
for glass 10 / 10,76 mm



für 12 / 12,76 mm Glas  
for glass 12 / 12,76 mm

Verwendung der Sicherungsplatte  
use of the security plate

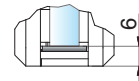
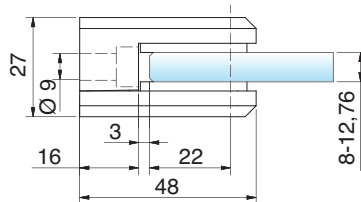
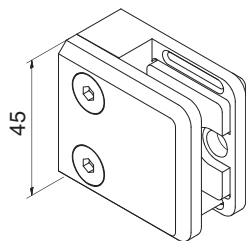




Edelstahl (A2) | stainless steel (304)



NEW



MADE  
IN  
GERMANY

Klemmbefestigung | clamp fixture

Art.-Nr. art.-no.			Sicherheit safety	Material material	auch zugelassen mit also approved with	
4845VA2-A2-V	8,76 mm	8 mm		A2   304		•
	10,76 mm	10 mm				
	12,76 mm	12 mm				



Sicherungsstift: 9320VA Seite 263  
safety stud: 9320VA page 263

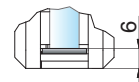
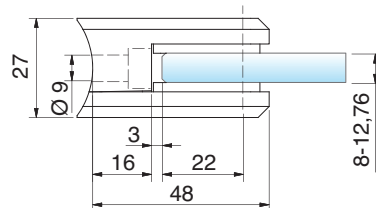
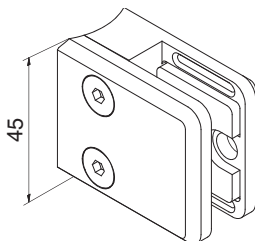


Sicherungsplatte: SP484XVA2-A4 Seite 262  
safety plate: SP484XVA2-A4 page 262

Edelstahl (A2) | stainless steel (304)



NEW



Ø 42,4

MADE  
IN  
GERMANY

Klemmbefestigung | clamp fixture

Art.-Nr. art.-no.			Sicherheit safety	Material material	auch zugelassen mit also approved with	
4847VA2-A2-V	8,76 mm	8 mm		A2   304		•
	10,76 mm	10 mm				
	12,76 mm	12 mm				



Sicherungsstift: 9320VA Seite 263  
safety stud: 9320VA page 263



Sicherungsplatte: SP484XVA2-A4 Seite 262  
safety plate: SP484XVA2-A4 page 262

Glasaufbau | glass composition

Gemäß abP auf [www.pauli.de](http://www.pauli.de)  
according to abP on [www.pauli.de](http://www.pauli.de)

Oberfläche | surface

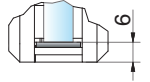
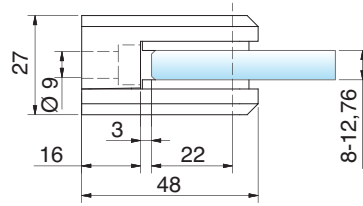
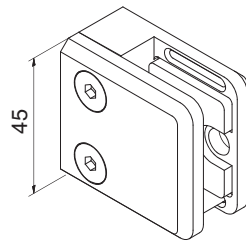


VA2



Edelstahl (A4) | stainless steel (316)

NEW



MADE IN GERMANY

Klemmbefestigung | clamp fixture

Art.-Nr. art.-no.			Sicherheit safety	Material material	auch zugelassen mit also approved with	
4845VA2-A4-V	8,76 mm	8 mm		A4   316		•
	10,76 mm	10 mm				•
	12,76 mm	12 mm				•



Sicherungsstift: 9320VA Seite 263  
safety stud: 9320VA page 263

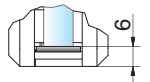
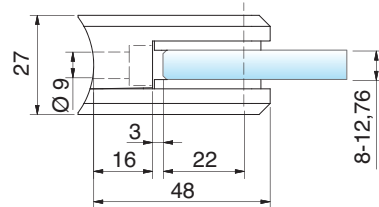
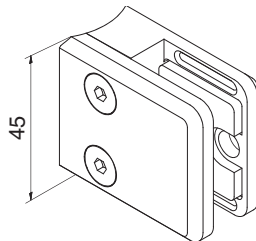


Sicherungsplatte: SP484XVA2-A4 Seite 262  
safety plate: SP484XVA2-A4 page 262

Edelstahl (A4) | stainless steel (316)



NEW



MADE IN GERMANY

Klemmbefestigung | clamp fixture

Art.-Nr. art.-no.			Sicherheit safety	Material material	auch zugelassen mit also approved with	
4847VA2-A4-V	8,76 mm	8 mm		A4   316		•
	10,76 mm	10 mm				•
	12,76 mm	12 mm				•



Sicherungsstift: 9320VA Seite 263  
safety stud: 9320VA page 263



Sicherungsplatte: SP484XVA2-A4 Seite 262  
safety plate: SP484XVA2-A4 page 262

Glasaufbau | glass composition


Gemäß abP auf [www.pauli.de](http://www.pauli.de)  
according to abP on [www.pauli.de](http://www.pauli.de)








Oberfläche | surface



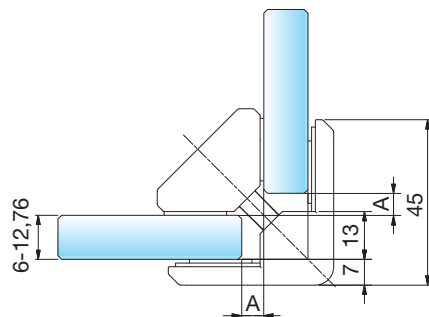
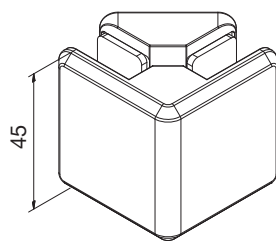
VA2



Glasaufbau   glass composition 	Abzugsmaß [A] reduction dimension
9,52 – 12,76 mm	5 mm
8,00 – 8,76 mm	6 mm
6,00 – 6,76 mm	8 mm

Oberfläche   surface					
					
RAL	ZN0	ZN1	ZN5	ZN12	ZN22
					
ZN22-K					

Zink | zinc die cast (ZN, ZAMAK®)



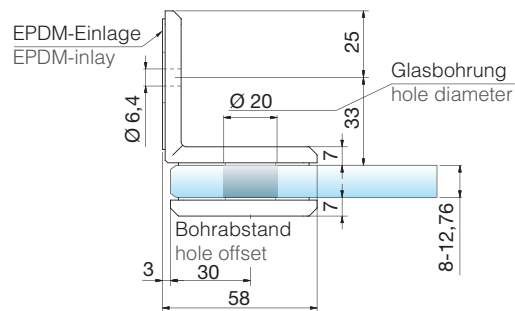
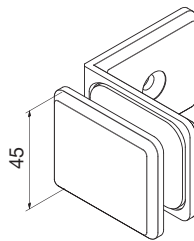
MADE  
IN  
GERMANY

Eckverbinder | Corner connector

Art.-Nr. art.-no.			A	
4830	6,76 – 12,76 mm	6 – 12 mm	5/6/8 mm	•



Zink | zinc die cast (ZN, ZAMAK®)



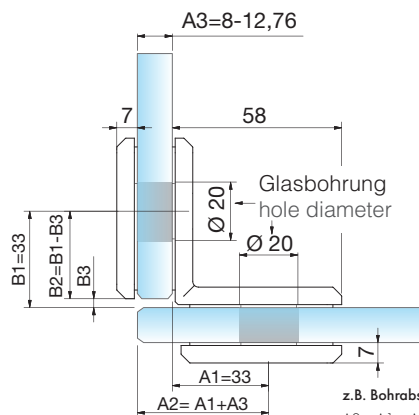
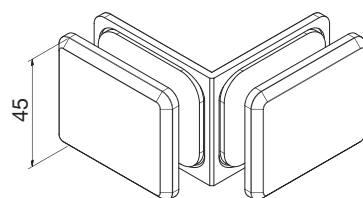
MADE  
IN  
GERMANY

Klemmbefestigung/Glas-Wand | clamp fixture/ glass-wall

Art.-Nr. art.-no.			
4875	8,76 – 12,76 mm	8 – 12 mm	•



Zink | zinc die cast (ZN, ZAMAK®)



MADE  
IN  
GERMANY

z.B. Bohrabstand | e.g. hole offset  
A2 = A1 + A3 = 33 + 8 = 41 mm  
B2 = B1 - B3 = 33 - 3 = 30 mm

Klemmbefestigung/ Eckverbinder | clamp fixture/ corner connector

Art.-Nr. art.-no.			
4874	8,76 – 12,76 mm	8 – 12 mm	•





## Punkthalter nach DIN 18008 Kategorie B

point fixtures according to DIN 18008 category B



### Glasaufbau | glass composition



Zu verwenden ist ein VSG aus min. 2 x 10 mm ESG oder ESG-H mit 1,52 mm SentryGlas® gemäß abP. Weitere Details im Katalog zur Bemessung von Brüstungssystemen und auf [www.pauli.de](http://www.pauli.de).

Laminated glass of min. 2 x 10 mm FTG or FTG-H with 1,52mm SentryGlas® according to abP is to be used. More details in the catalog for design and dimensioning of balustrade systems and on [www.pauli.de](http://www.pauli.de).

**Pauli Service**  
**Pauli Service**



**Wir unterstützen Sie!**  
**We can assist you!**

**+49 (0) 2291-9206-0**  
**info@pauli.de**

### Planungshilfen | planning aids

Für die bessere Planung bieten wir verschiedene Tools und Anfrageblätter, die das Planen von Projekten vereinfachen. Passend zu jeder Bauart können die jeweilige Zulassung/Systematik bei uns angefordert werden.

For better planning, we offer various tools and check lists that greatly simplify the planning of projects. Please enquire for the respective approval/system-static.



DE



EN

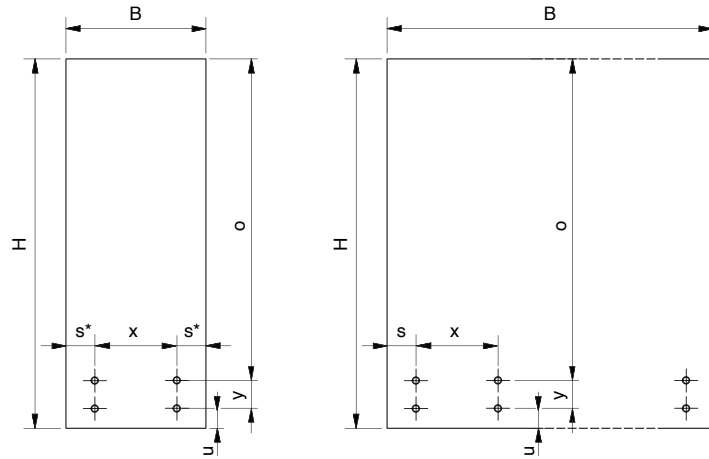
Um unser digitales Anfrageformular zu nutzen, scannen Sie den QR-Code oder gehen Sie auf [www.pauli.de](http://www.pauli.de).

In order to use our digital inquiry form, scan the QR-code or visit our website at [www.pauli.de](http://www.pauli.de).

\*abP = german national technical certification

### 1. Rechteckformat

1. rectangular formats

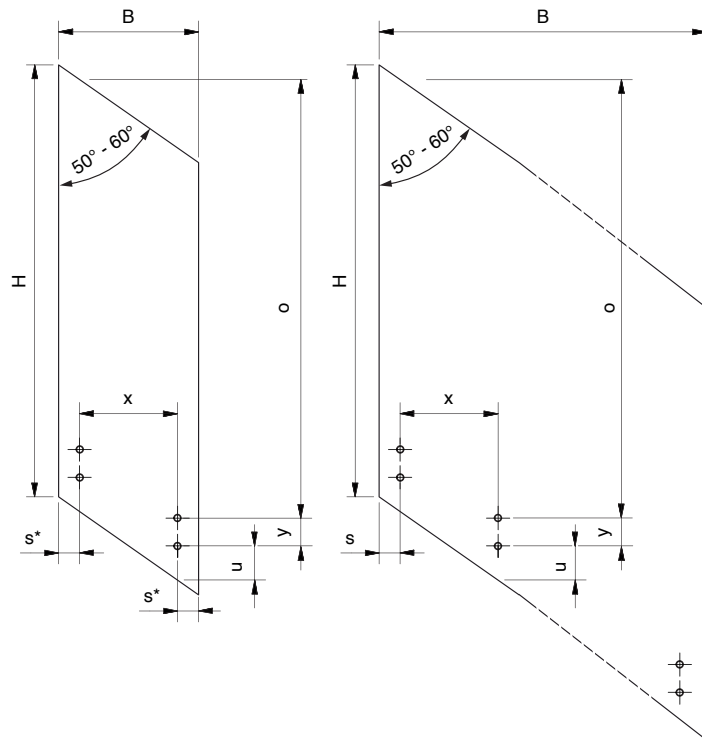


H min 650 mm  
H max 1670 mm

Glasbreite glass width [mm]		Abstand seitlich side distance [mm]		Abstand seitlich side distance [mm]		Punkthalterabstand horizontal Point fixture distance horizontal [mm]		Auskrugung unten lower projection [mm]		Punkthalterabstand vertikal Point fixture distance vertical [mm]		Auskrugung oben upper projection [mm]	
B		$s \leq 0,5 \cdot x$		$s^* \leq 0,5 \cdot x$		x		u		y		o	
min.	max.	min.	max.	min.	max.	min.	max.	min.	max.	min.	max.	min.	max.
500	2000	75	175	75	100	200	350	70	250	80	250	500	1170

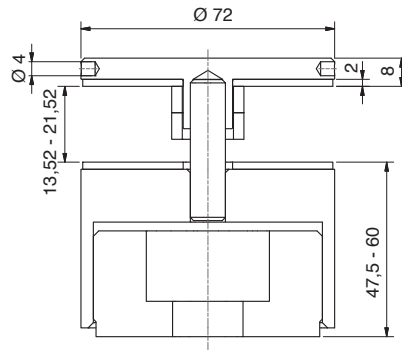
### 2. Parallelogrammformate

2. parallelogram formats



H min 681,9 mm  
H max 1865 mm




Glasbreite glass width [mm]		Abstand seitlich side distance [mm]		Abstand seitlich side distance [mm]		Punkthalterabstand horizontal Point fixture distance horizontal [mm]		Auskrugung unten lower projection [mm]		Punkthalterabstand vertikal Point fixture distance vertical [mm]		Auskrugung oben upper projection [mm]	
B		$s \leq 0,5 \cdot x$		$s^* \leq 0,5 \cdot x$		x		u		y		o	
min.	max.	min.	max.	min.	max.	min.	max.	min.	max.	min.	max.	min.	max.
500	2000	75	175	75	100	200	350	81,9	250	100	250	500	1365



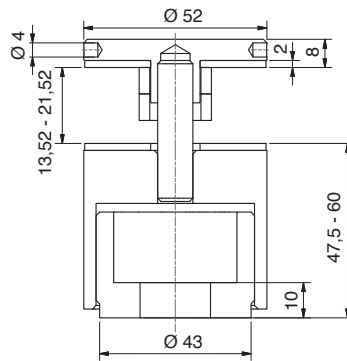
**Rostfrei** **MADE IN GERMANY**  
STAINLESS STEEL

**3-dimensional verstellbar, erhaben | 3-dimensional adjustability, raised**

Oberfläche: Edelstahl geschliffen | surface: stainless steel turned finish

Art.-Nr. art.-no.	Material material		Sicherheit safety	Befestigungsschraube fastening screw
7069VA	A2   304	13,52 – 21,52 mm	 	M10




\* abP nur für 21,52 und 24,52 mm  
 \* abP only for 21,52 and 24,52 mm




**Rostfrei** **MADE IN GERMANY**  
STAINLESS STEEL

**3-dimensional verstellbar, erhaben | 3-dimensional adjustability, raised**

Oberfläche: Edelstahl geschliffen | surface: stainless steel turned finish

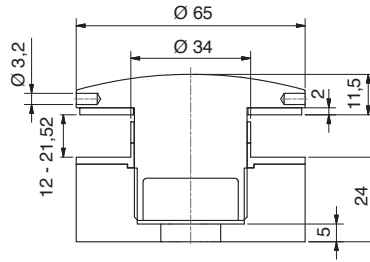
Art.-Nr. art.-no.	Material material		Sicherheit safety	Befestigungsschraube fastening screw
7068VA	A2   304	13,52 – 21,52 mm	 	M10

\* abP nur für 21,52 und 24,52 mm  
 \* abP only for 21,52 and 24,52 mm

 Montagewerkzeug: Z060 Seite 287  
 assembly tool: Z060 page 287

\* category B according to DIN 18008  
 abP = german national technical certification

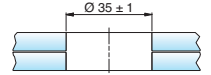




**Rostfrei**  
STAINLESS STEEL

MADE IN GERMANY

Verstellbarkeit | Adjustability  $\pm 3$  mm

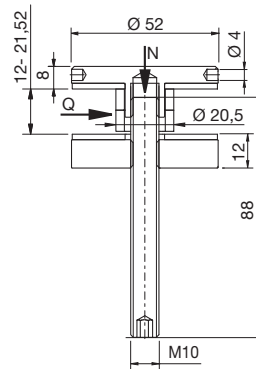


**2-dimensional verstellbar, erhaben | 2-dimensional adjustability, raised**

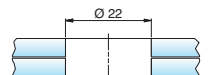
Oberfläche: Edelstahl geschliffen | surface: stainless steel turned finish

Art.-Nr. art.-no.	Material material		Sicherheit safety	Befestigungsschraube fastening screw
7012VA-20	A2   304	21,52 mm*		M 10

\*abP nur für 21,52 und 24,52 mm  
\*abP only for 21,52 and 24,52 mm



**Rostfrei**  
STAINLESS STEEL



**Ø 52 mm, erhaben | Ø 52 mm, raised**

Oberfläche: Edelstahl geschliffen | surface: stainless steel turned finish

Art.-Nr. art.-no.	Material material		Max. Q max Q	Max. N max N	Sicherheit safety	Inklusive inclusive
7072VA	A2   304	12 - 21,52 mm*	4,0 kN	6,0 kN		DIN913
7072VA4	A4   316	12 - 21,52 mm*	4,0 kN	6,0 kN		DIN913

\*abP nur für 21,52 und 24,52 mm  
\*abP only for 21,52 and 24,52 mm

\*abP = german national technical certification

**Glas Fritz®**  
**Gerhard Fritz GmbH**

Glasgrosshandel

Rümminger Strasse 17  
79539 Lörrach

Telefon: +49 7621 93 16 0

Telefax: +49 7621 93 16 90

E-Mail: [info@glas-fritz.com](mailto:info@glas-fritz.com)

**Glas Fritz®**  
**Gerhard Fritz GmbH**

Vertriebsbüro Freiburg/Umland

Hanferstraße 1  
79108 Freiburg

Telefon: +49 761 15 18 69 50

Telefax: +49 761 15 18 69 62

E-Mail: [freiburg@glas-fritz.com](mailto:freiburg@glas-fritz.com)



PM-GE-1023

Technische Änderungen, Druckfehler und Irrtümer bei Abmessungen, Technik sowie Abbildungen vorbehalten. Farben werden aus drucktechnischen Gründen nicht realistisch dargestellt